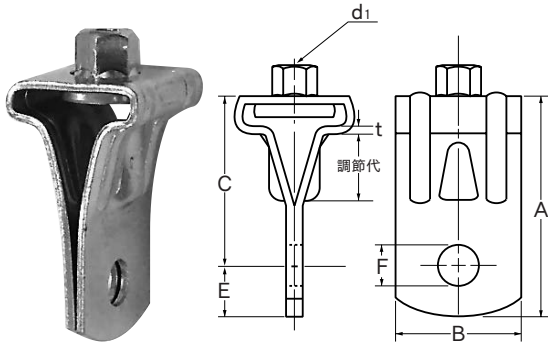


## 吊りバンド スリーパー

SK-0180	Sタイプタンバックル	10
SK-0101	GP用(鋼管用)吊バンド	
SK-0105	VP用吊バンド	
SK-0112	耐火二層管用2段式吊バンド	11
SK-0153	防振GP吊バンド(ゴム3mm厚)	
SK-0154	防振VP吊バンド(ゴム3mm厚)	
SK-0150	防振吊バンド蝶番式(10mm厚)	
SK-0116	ベラ管用吊バンド(メカニカル鑄鉄管用)	12
SK-0123	被覆銅管用吊バンド(ヴィック用)	
SK-0124	被覆銅管用吊バンド(プリゾール用)	
SK-0147	給水防振絶縁ヴィック用吊バンド	
SK-0148	給水防振絶縁プリゾール用吊バンド	
SK-0145	給水防振絶縁GP用吊バンド	
SK-0146	給水防振絶縁VP用吊バンド	
SK-0128	スパイラル用吊バンド(提灯式)	13
SK-0130	デップスパイラル用吊バンド	
SK-0129	スパイラル用吊バンド(組式)	
SK-0117	キーロン管用吊バンド	
SK-0108	SU管用吊バンド(塩ビ排水管用)	
SK-0115	架橋AC・SU吊バンド	14
SK-0122	シーユー吊バンド(銅管用)	
SK-0118	SS吊バンド(ステンレス管用)	
SK-0119	デップSU管用吊バンド	
SK-0136	ヘッダー吊バンド(蝶番式)	15
SK-0135	ダブルAS吊バンド	
SK-0132	直吊バンド	
SK-0131	スパイラル2点式吊バンド	
SK-2001	スリーパー吊型	16
SK-2005	スリーパー台型	
SK-2008	スリーパーベース型	17
SK-2014	スリーパーボード	

## Sタイプタンバックル

**SK-0180** ステンレス製あり  
 溶融亜鉛メッキ製は納期を御確認下さい。



※三連タンバックルはP59 (SK-0185) 参照  
 ※防振タンバックルはP65 (SK-1604) 参照

### ■特長

- 外枠に補強リブを入れ、なおかつ形状を逆三角形に近くし従来の五角形からくる外枠の伸びを抑えた。
- ナットを下から挿入し外枠をしばり込む事によってナットを下から支えカシメ部分を除去した。
- 外枠にふくらみをもうけ吊ボルトの調節代を大きくした。

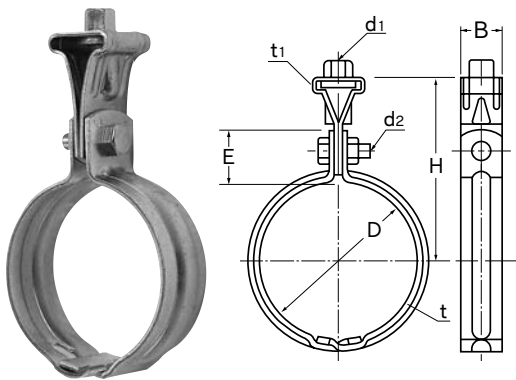
( )内はステンレス

No.	適合GP用吊バンド	t×B	d <sub>1</sub>	F	A	C	E	調整代
3/8-1"	15A~25A	1.2(1.2)×25	W3/8	9.5	50	38	12	16
3/8-2"	32A~50A	1.6(1.2)×25	W3/8	9.5	52	40	12	16
3/8-4"	65A~100A	2.0(1.5)×32	W3/8	9.5	58	46	12	18
1/2-5"	125A	2.8(2.5)×38	W1/2	10.5	80	66	14	28
1/2-6"	150A~225A	2.8(2.5)×50	W1/2	13.5	85	68	17	28
5/8-10"	250A	3.0(2.5)×50	W5/8	14.0	92	74	18	35

耳長タンバックル	t×B	d <sub>1</sub>	F	A	C	E	調整代
3/8	2.0×32	W3/8	11.5	73	59	14	18
1/2×4"	2.0×32	W1/2	12.0	60	46	12	18
※ 3/8×5"	2.8×38	W3/8	11.5	80	66	14	28
※ 3/8×6"	2.8×50	W3/8	13.5	85	68	17	28

## GP用(鋼管用)吊バンド

**SK-0101** ステンレス製あり  
 溶融亜鉛メッキ製は納期を御確認下さい。



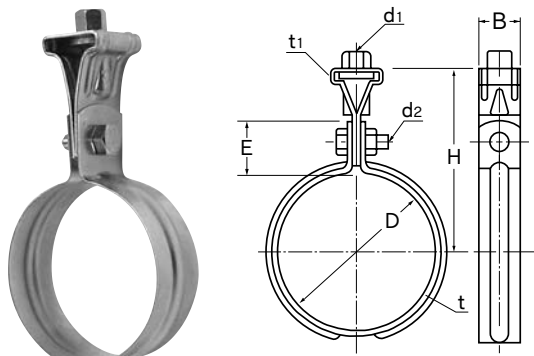
( )内はステンレス

呼称	D	t×B	d <sub>1</sub>	t <sub>1</sub>	d <sub>2</sub>	H	E	入数
15A	21.7	1.2(1.2)×25	W3/8	1.2(1.2)	M6×20	64	27	250
20A	27.2	1.2(1.2)×25	W3/8	1.2(1.2)	M6×20	63	27	200
25A	34.0	1.2(1.2)×25	W3/8	1.2(1.2)	M6×20	67	27	180
32A	42.7	2.0(1.5)×25	W3/8	1.6(1.2)	M6×20	76	28	150
40A	48.6	2.0(1.5)×25	W3/8	1.6(1.2)	M6×20	79	28	130
50A	60.5	2.0(1.5)×25	W3/8	1.6(1.2)	M6×20	85	28	100
65A	76.3	2.6(2.0)×32	W3/8	2.0(1.5)	M8×25(M8×20)	101	32	70
80A	89.1	2.6(2.0)×32	W3/8	2.0(1.5)	M8×25(M8×20)	108	32	50
90A	101.6	2.6(2.0)×32	W3/8	2.0(1.5)	M8×25(M8×20)	114	35	50
100A	114.3	2.6(2.0)×32	W3/8	2.0(1.5)	M8×25(M8×20)	120	32	40
125A	139.8	2.8(2.5)×38	W1/2	3.0(2.5)	M10×30	162	43	30
150A	165.2	3.0(2.5)×50	W1/2	3.0(2.5)	M12×30	177	50	20
175A	190.7	3.0×50	W1/2	3.0(2.5)	M12×30	193	53	20
200A	216.3	3.0(2.5)×50	W1/2	3.0(2.5)	M12×30	204	52	15
250A	267.4	4.0(3.0)×50	W5/8	3.0(3.0)	M12×30	237	53	10
300A	318.5	4.0(3.0)×50	W5/8	3.0(3.0)	M12×30	262	53	10
★350A	355.6	4.0×50	W5/8	3.0(3.0)	M12×40	281	55	10
★400A	406.4	4.0×50	W5/8	3.0(3.0)	M12×40	307	55	6

★→受注生産

## VP用吊バンド

**SK-0105** ステンレス製あり  
 溶融亜鉛メッキ製は納期を御確認下さい。



(13A、125A以上はリブなし)

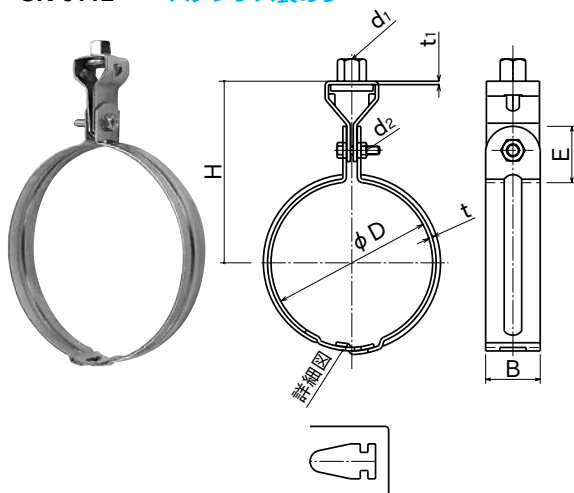
( )内はステンレス

呼称	D	t×B	d <sub>1</sub>	t <sub>1</sub>	d <sub>2</sub>	H	E	入数
13A	18	0.8(0.8)×25	W3/8	1.2(1.2)	M6×20	62	27	300
16A	22	0.8(0.8)×25	W3/8	1.2(1.2)	M6×20	64	27	250
20A	26	0.8(0.8)×25	W3/8	1.2(1.2)	M6×20	66	27	250
25A	32	0.8(0.8)×25	W3/8	1.2(1.2)	M6×20	69	27	200
30A	38	0.8(0.8)×25	W3/8	1.2(1.2)	M6×20	74	28	180
40A	48	0.8(0.8)×25	W3/8	1.2(1.2)	M6×20	79	28	150
50A	60	0.8(0.8)×25	W3/8	1.2(1.2)	M6×20	85	28	100
65A	76	1.0(1.0)×32	W3/8	2.0(1.5)	M8×20	102	33	100
75A	89	1.0(1.0)×32	W3/8	2.0(1.5)	M8×20	108	33	100
100A	114	1.0(1.0)×32	W3/8	2.0(1.5)	M8×20	121	33	70
125A	140	2.0(2.0)×32	W3/8	2.0(1.5)	M8×25	135	33	60
150A	165	2.0(2.0)×32	W3/8	2.0(1.5)	M8×25	148	33	50
200A	216	2.0(2.0)×32	W3/8	2.0(1.5)	M8×25	173	33	30
250A	267	2.0×32	W3/8	2.0(1.5)	M8×25	198	35	30
300A	318	2.0×32	W3/8	2.0(1.5)	M8×25	224	35	30

耐火二層管用2段式吊バンド

SK-0112 ステンレス製あり

( )内はステンレス



呼称	φD 適用パイプ径	W	t	t <sub>1</sub>	E	H	d <sub>2</sub>	d <sub>1</sub>	入数
40A	60・62	25	1.6(1.5)	1.6	25	84	M6×25	W3/8	120
50A	72・74	25	1.6(1.5)	1.6	25	90	M6×25	W3/8	100
65A	88・90	25	1.6(1.5)	1.6	25	98	M6×25	W3/8	100
75A	101・103	25	1.6(1.5)	1.6	25	104	M6×25	W3/8	80
100A	128・130	25	1.6(1.5)	1.6	25	118	M6×25	W3/8	80
125A	155・157	32	2.0	2.0	32	135	M8×30	W3/8	60
150A	182・184	32	2.0	2.0	32	148	M8×30	W3/8	50

■特長

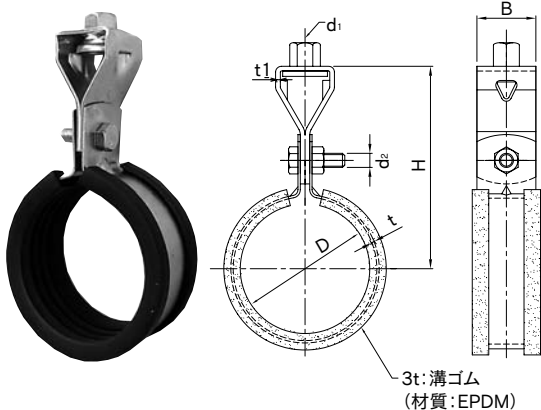
- 適合管外径を2段階に調節出来ます。
- ケイブラパイプ・フネンパイプ・浅野耐火パイプ用に適合出来るバンドです。

防振GP・VP吊バンド (ゴム3mm厚)

SK-0153 ステンレス製あり

SK-0154

SK-0153 防振GP吊ゴムバンド (ゴム3mm厚)



呼称	D	t	B	d <sub>1</sub>	t <sub>1</sub>	d <sub>2</sub>	H
GP15A	21.7	0.6	25	W3/8	1.2	M6	67
GP20A	27.2	0.6	25	W3/8	1.2	M6	70
GP25A	34	0.6	25	W3/8	1.2	M6	75
GP32A	42.7	0.6	25	W3/8	1.2	M6	79
GP40A	48	0.8	25	W3/8	1.6	M6	83
GP50A	60	0.8	25	W3/8	1.6	M6	89

SK-0154 防振VP吊ゴムバンド (ゴム3mm厚)

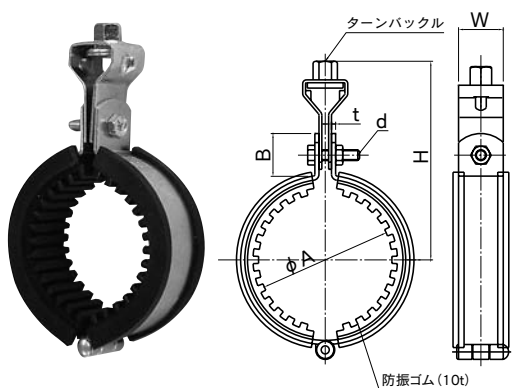
呼称	D	t	B	d <sub>1</sub>	t <sub>1</sub>	d <sub>2</sub>	H
VP13A	18	0.6	25	W3/8	1.2	M6	66
VP20A	26	0.6	25	W3/8	1.2	M6	69
VP25A	32	0.6	25	W3/8	1.2	M6	74
VP30A	38	0.8	25	W3/8	1.6	M6	77

※40・50Aは、防振GP吊バンドと兼用です。  
※防振ゴムt:3mm ※材質:EPT ※硬度60°

防振吊バンド蝶番式 (ゴム10mm厚)

SK-0150 ステンレス製あり

( )内PC管用は工場在庫

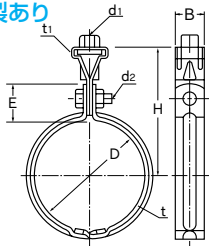


呼称	ΦA	H	B	t	w	d	使用タンバックル	入数
15A	21.7(25.7)	85(87)	25	2.0	25	M6×25	W3/8×25	100
20A	27.2(31.2)	88(90)	25	2.0	25	M6×25	W3/8×25	100
25A	34.0(37.6)	92(95)	25	2.0	25	M6×25	W3/8×25	80
32A	42.7(46.3)	96(98)	25	2.0	25	M6×25	W3/8×25	80
40A	48.6(52.2)	100(102)	25	2.0	25	M6×25	W3/8×25	70
50A	60.5(64.1)	105(107)	25	2.0	25	M6×25	W3/8×25	60
65A	76.3(79.9)	115(115)	25	2.3	25	M8×25	W3/8×25	50
80A	89.1(92.7)	120(122)	25	2.3	25	M8×25	W3/8×25	40
100A	114.3(118.3)	135(134)	25	2.3	25	M8×25	W3/8×25	30
125A	139.8	170(172)	38	3.0	32	M10×30	W1/2×32	20
150A	165.3	185(185)	38	3.0	32	M12×40	W1/2×32	15
200A	216.3	208	38	3.0	32	M12×40	W1/2×32	—

※防振ゴムt=10mm ※材質 EPT ※硬度 60°

## ベラ管用吊バンド(メカニカル鋳鉄管用)

SK-0116 ステンレス製あり



( )内はステンレス

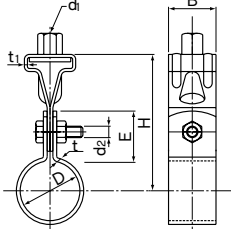
呼称	D	t×B	d <sub>1</sub>	t <sub>1</sub>	d <sub>2</sub>	H	E	入数
80A	84	2.6(2.0)×32	W3/8	2.0	W5/16×25(M8×20)	107	33	70
100A	109	2.6(2.0)×32	W3/8	2.0	W5/16×25(M8×20)	119	33	50
125A	134	2.8(2.5)×38	W1/2	2.8	M10×30(M10×30)	155	39	30
150A	159	3.0(2.5)×50	W1/2	2.8	M12×30(M12×30)	174	50	20

## 被覆銅管用吊バンド

SK-0123 ヱィックチューブJV  
ステンレス製あり



SK-0124 プリゾールP  
ステンレス製あり



### ■ヱィックチューブJV (SK-0123)

呼称	D	t×B	d <sub>1</sub>	t <sub>1</sub>	d <sub>2</sub>	H	E	入数
15A	20	0.8×25	W3/8	1.2	M6×20	63	27	300
20A	28	0.8×25	W3/8	1.2	M6×20	67	27	250

### ■プリゾールP (SK-0124)

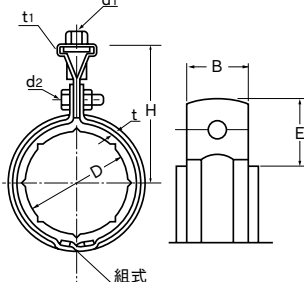
呼称	D	t×B	d <sub>1</sub>	t <sub>1</sub>	d <sub>2</sub>	H	E	入数
15A	23	0.8×25	W3/8	1.2	M6×20	65	27	250
20A	31	0.8×25	W3/8	1.2	M6×20	69	27	200

## 給水防振絶縁被覆銅管用吊バンド

SK-0147 ヱィックチューブJV  
ステンレス製あり



SK-0148 プリゾールP  
ステンレス製あり



### ■ヱィックチューブP (SK-0147)

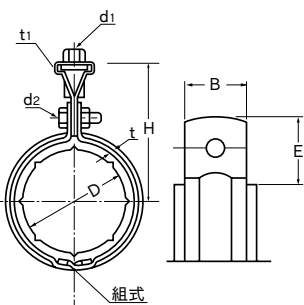
呼称	D	転用する吊バンド	t×B	d <sub>1</sub>	t <sub>1</sub>	d <sub>2</sub>	H	E	ゴム(厚×幅)	入数
15A	20	ヱィック3/4=28φ	0.8×25	W3/8	1.2	M6×20	67	27	4×30	—
20A	28	GP25A	1.2×25	W3/8	1.2	M6×20	71	29	3.0×30	—

### ■プリゾールP (SK-0148)

呼称	D	転用する吊バンド	t×B	d <sub>1</sub>	t <sub>1</sub>	d <sub>2</sub>	H	E	ゴム(厚×幅)	入数
15A	23	ヱィック3/4=28φ	0.8×25	W3/8	1.2	M6×20	67	27	3×30	—
20A	31	VP30A	0.8×25	W3/8	1.2	M6×20	74	28	4×30	—

## 給水防振絶縁GP用吊バンド

SK-0145 ステンレス製あり



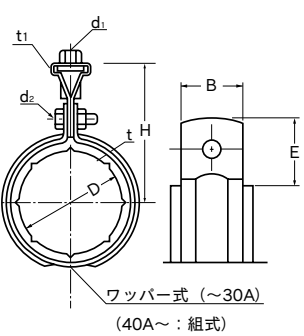
( )内はステンレス

呼称	D	t×B	d <sub>1</sub>	t <sub>1</sub>	d <sub>2</sub>	H	E	ゴム(厚×幅)	入数
15A	21.7	1.2(1.2)×25	W3/8	1.2(1.2)	M6×20	63	24	3×30	—
20A	27.2	1.2(1.2)×25	W3/8	1.2(1.2)	M6×20	70	27	3.5×30	—
25A	34.0	1.2(1.2)×25	W3/8	1.2(1.2)	M6×20	73	27	3×30	—
32A	42.7	2.0(1.5)×25	W3/8	1.6(1.2)	M6×20	79	27	3×30	—
40A	48.6	2.0(1.5)×25	W3/8	1.6(1.2)	M6×20	83	28	3×30	—
50A	60.5	2.0(1.5)×25	W3/8	1.6(1.2)	M6×20	89	28	3×30	—
65A	76.3	2.6(2.0)×32	W3/8	2.0(1.5)	M8×25	104	32	3×40	—
80A	89.1	2.6(2.0)×32	W3/8	2.0(1.5)	M8×25	111	32	3×40	—
100A	114.3	2.6(2.0)×32	W3/8	2.0(1.5)	M8×25	123	32	3×40	—
125A	139.8	3.2(2.5)×32	W1/2	2.0(2.0)	M10×30	144	42	3×40	—
150A	165.2	3.2(2.5)×32	W1/2	2.0(2.0)	M10×30	157	42	4×40	—
125A	139.8	3.2(2.5)×32	W3/8	2.0(2.0)	M10×30	144	42	3×40	—
150A	165.2	3.2(2.5)×32	W3/8	2.0(2.0)	M10×30	157	42	4×40	—

●備考 15AはGP20A吊バンドを転用します。

## 給水防振絶縁VP用吊バンド

SK-0146 ステンレス製あり



( )内はステンレス

呼称	D	t×B	d <sub>1</sub>	t <sub>1</sub>	d <sub>2</sub>	H	E	ゴム(厚×幅)	入数
13A	18	0.8(0.8)×25	W3/8	1.2(1.2)	M6×20	66	27	4×30	—
20A	26	0.8(0.8)×25	W3/8	1.2(1.2)	M6×20	69	27	3×30	—
25A	32	0.8(0.8)×25	W3/8	1.2(1.2)	M6×20	74	28	3×30	—
30A	38	0.8(0.8)×25	W3/8	1.2(1.2)	M6×20	79	28	5×30	—
40A	48	2.0(1.5)×25	W3/8	1.6(1.2)	M6×20	83	28	3×30	—
50A	60	2.0(1.5)×25	W3/8	1.6(1.2)	M6×20	89	28	3×30	—
65A	76	2.6(2.0)×32	W3/8	2.0(1.5)	M8×20	104	32	3×40	—
80A	89	2.6(2.0)×32	W3/8	2.0(1.5)	M8×20	111	32	3×40	—
100A	114	2.6(2.0)×32	W3/8	2.0(1.5)	M8×20	123	32	3×40	—
125A	140	3.2(2.5)×32	W1/2	2.0(1.5)	M10×30	144	42	3×40	—
150A	165	3.2(2.5)×32	W1/2	2.0(1.5)	M10×30	157	42	4×40	—
125A	140	3.2(2.5)×32	W3/8	2.0(1.5)	M10×30	144	42	3×40	—
150A	165	3.2(2.5)×32	W3/8	2.0(1.5)	M10×30	157	42	4×40	—

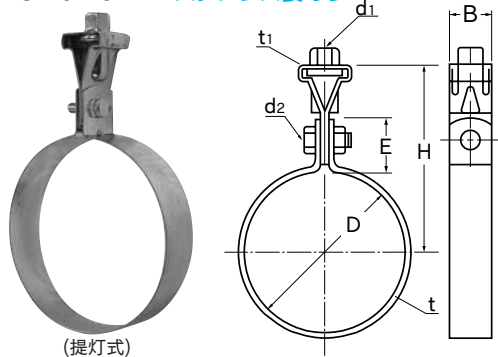
●備考 13AはVP20A吊バンド、20AはVP25A吊バンド、25AはVP30A吊バンド、30AはVP40A吊バンドを転用します。  
40A～150Aは給水防振絶縁GP用吊バンドと兼用です。



スパイラル用吊バンド(提灯式)

SK-0128

ステンレス製あり



(提灯式)

(亜鉛鋼板製)

( )内はステンレス

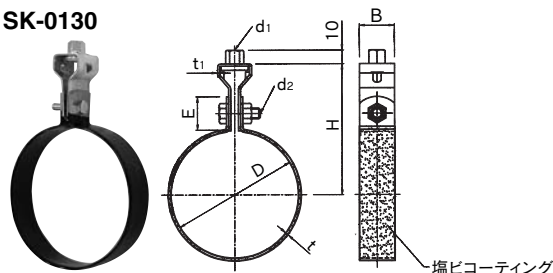
呼称	D	t×B	d <sub>1</sub>	t <sub>1</sub>	d <sub>2</sub>	H	E	入数
75φ	80	0.8(0.8t)×25	W3/8	1.2	M6×20 (M6×20)	93	27	100
100φ	103	0.8(0.8t)×25	W3/8	1.2	M6×20 (M6×20)	105	27	100
125φ	128	0.8(0.8t)×25	W3/8	1.2	M6×20 (M6×20)	118	27	100
150φ	153	0.8(0.8t)×25	W3/8	1.2	M6×20 (M6×20)	130	27	100
175φ	178	0.8(0.8t)×25	W3/8	1.2	M6×20 (M6×20)	143	27	100
200φ	203	0.8(0.8t)×25	W3/8	1.2	M6×20 (M6×20)	155	27	100
225φ	228	0.8(0.8t)×25	W3/8	1.2	M6×20 (M6×20)	168	27	50
250φ	253	0.8(0.8t)×25	W3/8	1.2	M6×20 (M6×20)	181	27	50
275φ	278	0.8(0.8t)×25	W3/8	1.2	M6×20 (M6×20)	193	27	50
300φ	303	0.8(0.8t)×25	W3/8	1.2	M6×20 (M6×20)	206	27	30

■不燃断熱材用(SP150φ+20t断熱材)

呼称	D	t×B	d <sub>1</sub>	t <sub>1</sub>	d <sub>2</sub>	H	E	入数
195φ	195	0.8×25	W3/8	1.2	M6×20 (M6×20)	146	27	100

デブスパイラル用吊バンド

SK-0130



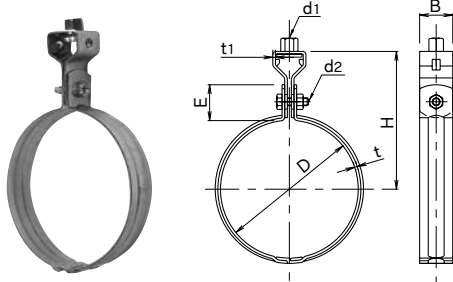
※受注生産  
(納期を御確認下さい。)

呼称	φD	E	C	H	t	W	使用BT.N	入数
100φ	103	W3/8	26	114	0.6	25	M8×25	70
125φ	128	W3/8	26	126	0.6	25	M8×25	70
150φ	153	W3/8	26	139	0.6	25	M8×25	70
200φ	203	W3/8	26	164	0.6	25	M8×25	40
250φ	253	W3/8	26	189	0.6	25	M8×25	35

スパイラル用吊バンド(組式)

SK-0129

ステンレス製あり



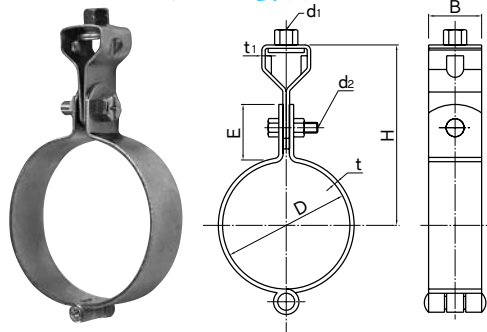
( )内はステンレス

呼称	D	t×B	d <sub>1</sub>	t <sub>1</sub>	d <sub>2</sub>	H	E	入数
75φ	80	1.6(1.5)×25	W3/8	1.2	M6×20	95	27	100
100φ	103	1.6(1.5)×25	W3/8	1.2	M6×20	108	27	100
125φ	128	1.6(1.5)×25	W3/8	1.2	M6×20	120	27	50
150φ	153	1.6(1.5)×25	W3/8	1.2	M6×20	133	27	50
175φ	178	1.6(1.5)×25	W3/8	1.2	M6×20	145	27	50
200φ	203	1.6(1.5)×25	W3/8	1.2	M6×20	158	27	50
225φ	228	1.6(1.5)×25	W3/8	1.2	M6×20	170	27	50
250φ	253	1.6(1.5)×25	W3/8	1.2	M6×20	183	27	50
275φ	278	1.6(1.5)×25	W3/8	1.2	M6×20	195	27	50
300φ	303	1.6(1.5)×25	W3/8	1.2	M6×20	208	27	50

キーロン管用吊バンド

SK-0117

ステンレス製あり



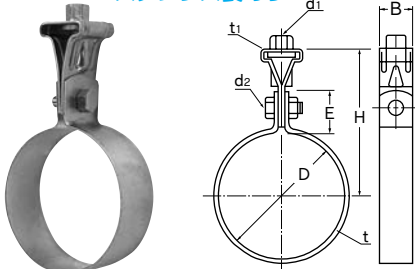
( )内はステンレス

呼称	D	t×B	d <sub>1</sub>	t <sub>1</sub>	d <sub>2</sub>	H	E	入数	
15A	25.7	2.0(2.0)×25	W3/8	1.2	M6×25 (M6×25)	64	25	200	150
20A	31.0	2.0(2.0)×25	W3/8	1.2	M6×25 (M6×25)	66	25	200	150
25A	37.8	2.0(2.0)×25	W3/8	1.2	M6×25 (M6×25)	70	25	200	120
32A	46.3	2.0(2.0)×25	W3/8	1.6	M6×25 (M6×25)	76	25	150	80
40A	52.0	2.0(2.0)×25	W3/8	1.6	M6×25 (M6×25)	79	25	120	70
50A	64.1	2.0(2.0)×25	W3/8	1.6	M6×25 (M6×25)	85	25	100	70
65A	79.9	2.3(2.0)×25	W3/8	1.6	W5/16×25 (M8×25)	93	25	100	50
80A	92.7	2.3(2.0)×25	W3/8	1.6	W5/16×25 (M8×25)	99	25	70	40
100A	118.3	2.3(2.0)×25	W3/8	1.6	W5/16×25 (M8×25)	112	25	50	25
125A	143.8	3.0(3.0)×32	W1/2	2.3	W3/8×38 (M10×35)	132	35	50	50
150A	170.2	3.0(3.0)×32	W1/2	2.3	W3/8×38 (M10×35)	150	37	30	30

SU管用吊バンド(塩ビ排水管用)

SK-0108

ステンレス製あり



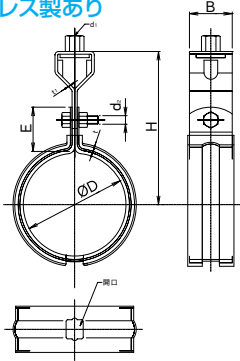
呼称	D	t×B	d <sub>1</sub>	t <sub>1</sub>	d <sub>2</sub>	H	E	入数
40A	42	1.0×25	W3/8	1.2	M6×20	77	28	170
50A	54	1.0×25	W3/8	1.2	M6×20	83	28	150
65A	68	1.0×25	W3/8	1.2	M6×20	90	28	100
80A	80	1.0×32	W3/8	2.0	M8×20	102	31	100
100A	106	1.0×32	W3/8	2.0	M8×20	117	33	70

## 架橋AC・SU吊バンド

( )内はステンレス

SK-0115

ステンレス製あり



呼称	D	txB	d <sub>1</sub>	t <sub>1</sub>	d <sub>2</sub>	H	E	入数
- 13Su	15.88	0.6×25	W3/8	1.6	M6×25	66	25	
(15)(19)- 20Su	22.22	0.6×25	W3/8	1.6	M6×25	69	25	
(20)- 25Su	28.58	0.6×25	W3/8	1.6	M6×25	72	25	
25A- 30Su	34.0	0.6×25	W3/8	1.6	M6×25	75	25	
32A- 40Su	42.7	0.6×25	W3/8	1.6	M6×25	79	25	
40A- 50Su	48.6	0.6×25	W3/8	1.6	M6×25	82	25	
50A- 60Su	60.5	0.6×25	W3/8	1.6	M6×25	88	25	
65A- 75Su	76.3	1.0×32	W3/8	1.6	M8×25	96	25	
80A- 80Su	89.1	1.0×32	W3/8	1.6	M8×25	103	25	
100A-100Su	114.3	1.0×32	W3/8	1.6	M8×25	115	25	
125A-125Su	139.8	1.2×32	W1/2	2.3	M10×35	147	45	
150A-150Su	165.2	1.2×32	W1/2	2.3	M10×35	160	45	

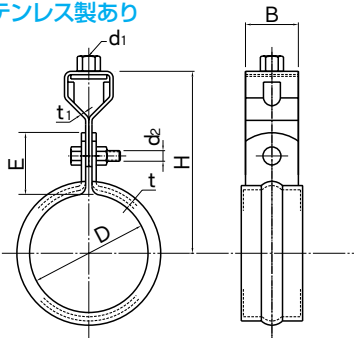
バンド：SUS430、ボルト：ユニクロメッキ、ターンバックル：ユニクロメッキ  
 ※常用耐熱温度：90℃以下の屋内配管に御使用下さい。  
 ※用途：給湯配管の支持に使用して下さい。

(架橋アクリルコーティング)  
 色：ユニクロメッキはグレー  
 色：ステンレスは黒

## シーユー吊バンド(銅管用)

SK-0122

ステンレス製あり



呼称	D	txB	d <sub>1</sub>	t <sub>1</sub>	d <sub>2</sub>	H	入数
10A	12.70	0.6×25	W3/8	1.6	M6×25	64	300
15A	15.88	0.6×25	W3/8	1.6	M6×25	66	300
(19) 5/8	19.05	0.6×25	W3/8	1.6	M6×25	68	200
20A	22.22	0.6×25	W3/8	1.6	M6×25	69	200
25A	28.58	0.6×25	W3/8	1.6	M6×25	72	200
32A	34.92	0.6×25	W3/8	1.6	M6×25	75	150
40A	41.28	0.6×25	W3/8	1.6	M6×25	79	150
50A	53.98	0.6×25	W3/8	1.6	M6×25	85	100
65A	66.68	0.8×25	W3/8	1.6	M8×25	91	50
80A	79.38	0.8×25	W3/8	1.6	M8×25	98	50
100A	104.78	0.8×25	W3/8	1.6	M8×25	110	50

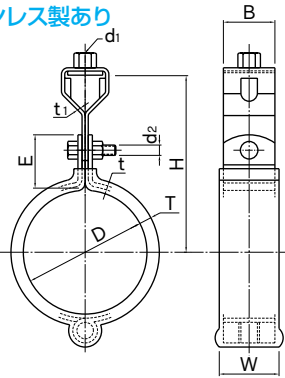
バンド：SUS430、ボルト：ユニクロメッキ、ターンバックル：ユニクロメッキ  
 ※常用耐熱温度：60℃以下の屋内配管に御使用下さい。(高温になる場合は御相談下さい。)  
 ※用途：電蝕防止を目的として使用します。

(軟質塩化ビニールコーティング)  
 色：クロ

## SS吊バンド・ステンレス管用

SK-0118

ステンレス製あり



呼称	D	txB	d <sub>1</sub>	t <sub>1</sub>	d <sub>2</sub>	H	E	入数
- 13Su	15.88	1.8×25	W3/8	1.6	M6×25	66	27	200
(15)(19)- 20Su	22.22	2.0×25	W3/8	1.6	M6×25	69	27	200
(20)- 25Su	28.58	2.0×25	W3/8	1.6	M6×25	72	27	200
25A- 30Su	34.0	2.0×25	W3/8	1.6	M6×25	75	27	200
32A- 40Su	42.7	2.0×25	W3/8	1.6	M6×25	79	27	150
40A- 50Su	48.6	2.0×25	W3/8	1.6	M6×25	82	27	150
50A- 60Su	60.5	2.0×25	W3/8	1.6	M6×25	88	27	100
65A- 75Su	76.3	2.0×25	W3/8	1.6	M8×25	96	27	80
80A- 80Su	89.1	2.0×25	W3/8	1.6	M8×25	103	27	50
100A-100Su	114.3	2.0×25	W3/8	1.6	M8×25	115	27	50
125A-125Su	139.8	3.0×32	W1/2	2.3	M10×35	147	45	25
150A-150Su	165.2	3.0×32	W1/2	2.3	M10×35	160	45	15

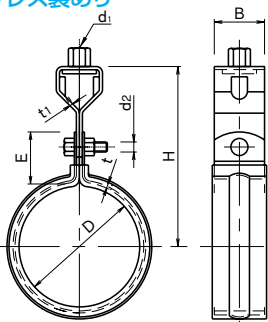
※目的：電蝕防止を目的としたバンドです。  
 ※用途：給水配管支持にも御使用頂けます。  
 ※給湯配管支持には、P14(SK-0115)架橋AC・SU吊バンドを御使用下さい。

(軟質塩化ビニールコーティング)  
 色：グレー

## トップSU管用吊バンド

SK-0119

ステンレス製あり



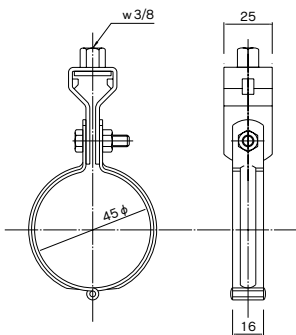
呼称	D	txB	d <sub>1</sub>	t <sub>1</sub>	d <sub>2</sub>	H	E	入数
- 13Su	15.88	0.6×25	W3/8	1.6	M6×25	66	25	250
(15)(19)- 20Su	22.22	0.6×25	W3/8	1.6	M6×25	69	25	200
(20)- 25Su	28.58	0.6×25	W3/8	1.6	M6×25	72	25	200
25A- 30Su	34.0	0.6×25	W3/8	1.6	M6×25	75	25	200
32A- 40Su	42.7	0.8×25	W3/8	1.6	M6×25	79	25	150
40A- 50Su	48.6	0.8×25	W3/8	1.6	M6×25	82	25	120
50A- 60Su	60.5	0.8×25	W3/8	1.6	M6×25	88	25	100
65A- 75Su	76.3	1.0×32	W3/8	1.6	M8×25	96	25	60
80A- 80Su	89.1	1.0×32	W3/8	1.6	M8×25	103	25	50
100A-100Su	114.3	1.0×32	W3/8	1.6	M8×25	115	25	30

※目的：電蝕防止を目的としたバンドです。  
 ※用途：給水配管支持にも御使用頂けます。  
 ※給湯配管支持には、P14(SK-0115)架橋AC・SU吊バンドを御使用下さい。

(軟質塩化ビニールコーティング)  
 色：グレー

ヘッダー吊りバンド(蝶番式)

SK-0136



■特長

- 加工メーカーでヘッダー・パイプ・継手を一体接続加工し、ユニット配管としてセットされてきたパイプを、現場でヘッダーから吊り込んでいきます。その際に「ヘッダー吊りバンド」を使用します。
- 継手の間を利用して吊り込んでいくのでバンドの幅を16mmと細く加工しております。

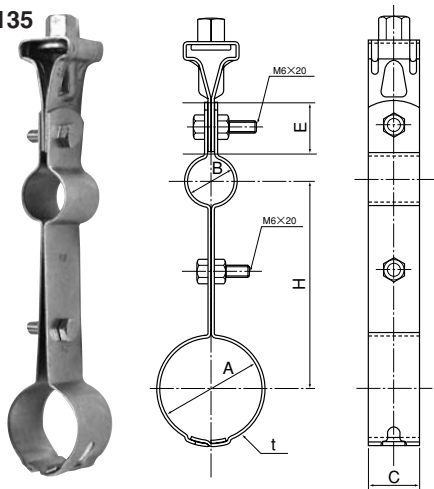
■用途

- SPヘッダー工法（プレハブ工法）で配管する際にヘッダー部を天井より吊り下げるための吊りバンドです。

サイズ	使用タンバックル	外径(φ)	厚み(t)	幅(W)
40A	W3/8×25幅	45	1.6	16

ダブルAS吊りバンド

SK-0135



主に駐車場棟で使用される泡消火配管において《感知配管と泡配管》を2段に並べて一体支持するバンドです。

■特長

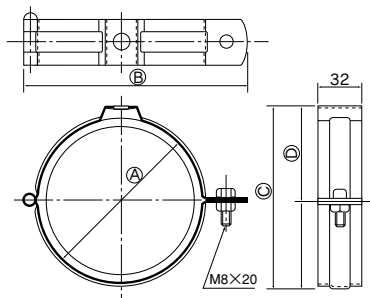
1. 配管ラインが簡素で美しく仕上がります。
2. 工期及び材料費ともかなり省力化できます。  
(工期で40%短縮、材料費で50%削減)

呼称	A	B	J×C	H	E
20A	20A	15A	1.6×25	100	25
25A	25A	15A	1.6×25	100	25
32A	32A	15A	1.6×25	100	25
40A	40A	15A	1.6×25	100	25
50A	50A	15A	1.6×25	100	25

●ステンレス製も製作可能です。板厚は1.5mmになります。

直吊りバンド

SK-0132



マンション等で二重天井内の配管スペースが狭くなっている中で配管作業がスムーズに進む様開発された商品です。

■特長

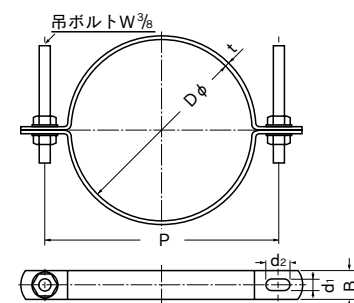
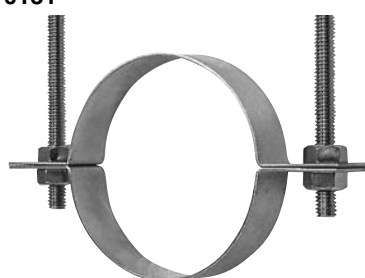
1. 天井へ一点止めにパイプをほぼ直接設置出来ます。
2. 天井より配管寸法の微調節は高ナット等を利用する事により容易に可能です。

管種	呼称	(A)	(B)	(C)	(D)	入数
スパイラル	100φ	103	147.2	117.6	62	100
	150φ	153	197.2	167.6	87	100
VP	100A	114	157.2	127.6	67	100
	125A	140	183.2	153.6	80	100
耐火二層管	100A	129	173.6	143.6	75	100
	125A	183	201.2	171.6	89	100

板厚：1.6t

スパイラル2点式吊りバンド

SK-0131

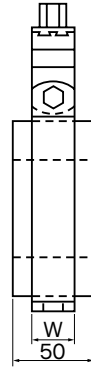
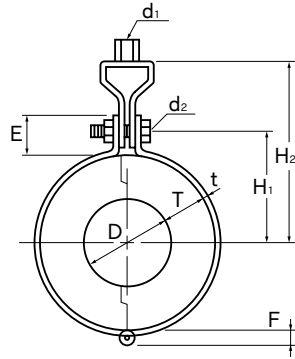


※吊りボルト・ナットは別売になります。

呼称	D	t×B	d <sub>1</sub> ×d <sub>2</sub>	P
100φ	103	1.6×25	10×20	146
125φ	128	1.6×25	10×20	171
150φ	153	1.6×25	10×20	196
175φ	178	1.6×25	10×20	221
200φ	203	1.6×25	10×20	246
225φ	228	1.6×25	10×20	271
250φ	253	1.6×25	10×20	296
275φ	278	1.6×25	10×20	321
300φ	303	1.6×25	10×20	346

## スリーパー吊型

SK-2001



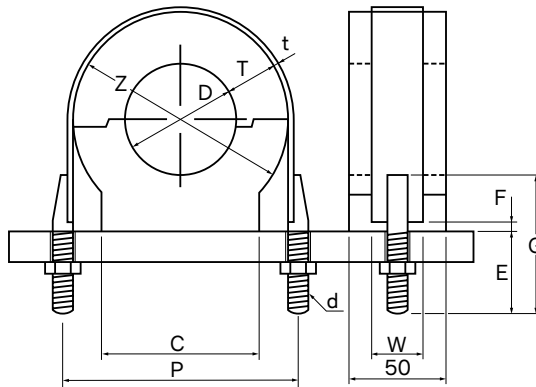
ハンガー型蝶番式はスリーパー丸型に吊りバンドを完全に取付け、断熱材と吊り金具を一体化したユニークな製品です。この製品をお使いになりますと断熱材の厚みによりそのつど吊バンドを調節する必要がなく、現場でバンドと断熱材のサイズを合わせたり、セットしたりする作業もなくなり、施工が非常に簡単で、美しく仕上がります。

呼称	管径		T=20		T=25		T=30		T=40		T=50		吊バンド					タンバククル
	D	H <sub>1</sub>	H <sub>2</sub>	H <sub>1</sub>	H <sub>2</sub>	H <sub>1</sub>	H <sub>2</sub>	H <sub>1</sub>	H <sub>2</sub>	H <sub>1</sub>	H <sub>2</sub>	H <sub>1</sub>	H <sub>2</sub>	W	t	E	F	d <sub>2</sub>
15A	21.7	48	88	53	93	58	98	68	108	78	118	25	2.3	30	10	W5/16	W3/8	
20A	27.2	51	91	56	96	61	101	71	111	81	112	25	2.3	30	10	W5/16	W3/8	
25A	34.0	54	94	59	99	64	104	74	114	84	124	25	2.3	30	10	W5/16	W3/8	
32A	42.7	58	98	63	103	68	108	78	118	88	128	25	2.3	30	10	W5/16	W3/8	
40A	48.6	61	101	66	106	71	111	81	121	91	131	25	2.3	30	10	W5/16	W3/8	
50A	60.5	67	107	72	112	77	117	87	127	97	137	25	2.3	30	10	W5/16	W3/8	
65A	76.3	75	115	80	120	85	125	95	135	105	145	32	2.6	30	12	W5/16	W3/8	
80A	89.1	82	122	87	127	92	132	102	142	112	152	32	2.6	30	12	W5/16	W3/8	
100A	114.3	-	-	104	144	109	149	119	159	129	169	32	2.6	35	12	W5/16	W3/8	
125A	139.8	-	-	119	161	124	166	134	176	144	186	32	4.5	35	16	W3/8	W1/2	
150A	165.2	-	-	132	174	137	179	147	189	157	199	32	4.5	35	16	W3/8	W1/2	
200A	216.3	-	-	-	-	168	210	178	220	188	230	38	4.5	40	16	W1/2	W1/2	
250A	267.4	-	-	-	-	-	-	209	269	219	279	38	6.0	55	20	W1/2	W5/8	

※300A以上の大口徑、50T以上の保温厚についても御相談下さい。銅管もあります。

## スリーパー台型

SK-2005



### Uバンド SK-2006

呼称	管径	A	D	W	t	E	F	G	d
15	21.7	25	1.6	44	10	70	W3/8		
20	27.2	25	1.6	44	10	70	W3/8		
25	34.0	25	1.6	44	10	70	W3/8		
32	42.7	25	2.0	44	10	70	W3/8		
40	48.6	25	2.0	44	10	70	W3/8		
50	60.5	25	2.0	44	10	70	W3/8		
65	76.3	25	2.3	38	10	70	W3/8		
80	89.1	25	2.3	38	10	70	W3/8		
100	114.3	25	2.3	38	10	70	W3/8		
125	139.8	32	3.0	43	15	85	W1/2		
150	165.2	32	3.0	43	15	85	W1/2		
200	216.3	32	3.0	43	15	85	W1/2		
250	267.4	50	4.5	48	15	85	W1/2		

### スリーパー本体 SK-2005

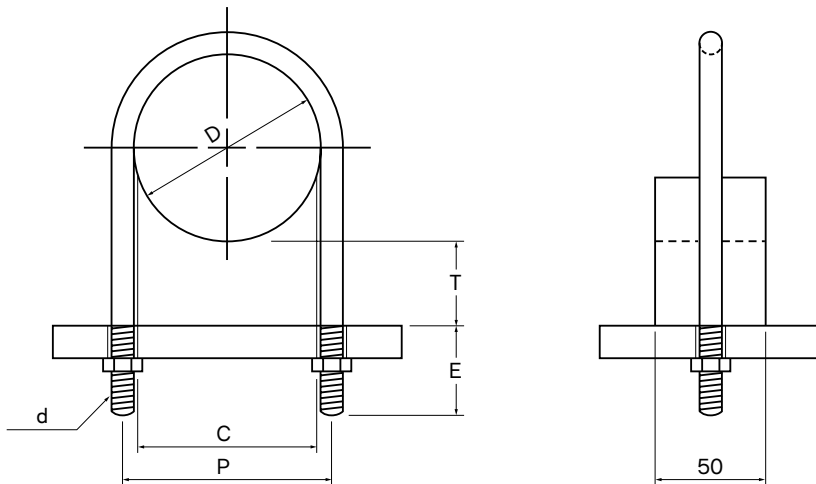
呼称	管径		T=20			T=25			T=30			T=40			T=50		
	D	C	P	Z	C	P	Z	C	P	Z	C	P	Z	C	P	Z	
15A	21.7	35	73	61.7	38	83	71.7	41	93	81.7	64	115	101.7	70	135	121.7	
20A	27.2	42	79	67.2	47	89	77.2	49	99	87.2	55	119	107.2	61	139	127.2	
25A	34.0	50	86	74.0	52	96	84.0	56	106	94.0	62	126	114.0	68	146	134.0	
32A	42.7	58	95	82.7	61	105	92.7	64	115	102.7	70	135	122.7	77	155	142.7	
40A	48.6	63	101	88.6	67	111	98.6	71	121	108.6	76	141	128.6	82	161	148.6	
50A	60.5	76	113	100.5	78	123	110.5	82	133	120.5	88	153	140.5	95	173	160.5	
65A	76.3	92	129	116.3	95	139	126.3	97	149	136.6	104	169	156.6	111	189	176.6	
80A	89.1	104	142	129.1	107	152	139.1	111	162	149.1	116	182	169.1	124	202	189.1	
100A	114.3	-	-	-	134	177	164.3	135	187	174.3	143	207	194.3	150	227	214.3	
125A	139.8	-	-	-	161	208	189.8	161	218	199.8	167	238	219.8	175	258	239.8	
150A	165.2	-	-	-	185	233	215.2	188	243	225.2	195	263	245.2	201	283	265.2	
200A	216.3	-	-	-	-	-	-	239	294	276.3	245	314	296.3	254	334	316.3	
250A	267.4	-	-	-	-	-	-	286	345	327.4	294	365	347.4	304	385	367.4	

※300A以上の大口徑、50T以上の保温厚についても御相談下さい。※腰高品・防振タイプも短納期で対応します。銅管もあります。  
※逆吊りにて使用する際は、別途御相談下さい。



スリパーベース型

SK-2008



■スリパー本体

呼称	管径		T=30		T=40		T=50		T=65		T=75	
	D	規格	規格	規格	規格	規格	規格	規格	規格	規格	規格	
15A	21.7	○	○	○	○	△	△					
20A	27.2	○	○	○	○	△	△					
25A	34.0	○	○	○	○	△	△					
32A	42.7	○	○	○	○	△	△					
40A	48.6	○	○	○	○	△	△					
50A	60.5	○	○	○	○	△	△					
65A	76.3	○	○	○	○	△	△					
80A	89.1	○	○	○	○	△	△					
100A	114.3	○	○	○	○	△	△					
125A	139.8	○	○	○	○	△	△					
150A	165.2	○	○	○	○	△	△					
200A	216.3	○	○	○	○	△	△					
250A	267.4	○	○	○	○	△	△					

△印は受注製作  
 ※300A以上の大口径についてもご相談下さい。  
 ※E寸法はT=30、50の時の値になります。  
 ※高さ、長さの特殊サイズについてもご相談下さい。

■足長Uボルト

( )内はステンレス

呼称	管径		足長Uボルト				
	D	規格	C	P	E	d	
15A	21.7	○	21	31(34)	20	W5/16(W3/8)	
20A	27.2	○	27	37(40)	20	W5/16(W3/8)	
25A	34.0	○	34	44(46)	20	W5/16(W3/8)	
32A	42.7	○	42	56	25	W3/8	
40A	48.6	○	48	62	25	W3/8	
50A	60.5	○	60	74	25	W3/8	
65A	76.3	○	76	88	30	W3/8	
80A	89.1	○	89	101	30	W3/8	
100A	114.3	○	114	126	30	W3/8	
125A	139.8	○	139	154	35	W1/2	
150A	165.2	○	165	182	35	W1/2	
200A	216.3	○	216	232	35	W1/2	
250A	267.4	○	267	282	40	W1/2	

スリパーボード

SK-2014

■サイズ

50×210×640  
 このサイズからの寸法切加工致します。  
 (例) 50×50×640  
 30×50×640

品名	サイズ	
スリパーボード	50 <sup>t</sup> ×210 <sup>w</sup> ×640 <sup>l</sup>	
	50 <sup>t</sup> ×420 <sup>w</sup> ×630 <sup>l</sup>	
	50 <sup>t</sup> ×500 <sup>w</sup> ×1000 <sup>l</sup>	
	100 <sup>t</sup> ×350 <sup>w</sup> ×700 <sup>l</sup>	