

立管バンド

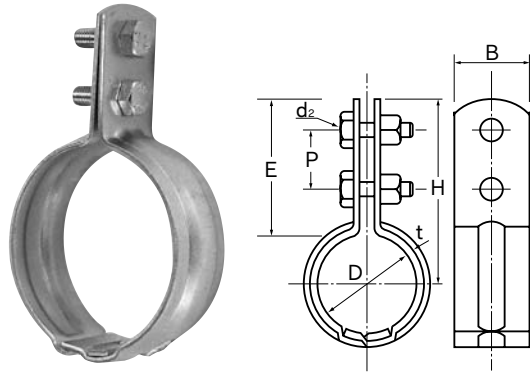
SK-0201	GP用(鋼管用)立管バンド	20
SK-0205	VP用立管バンド	
SK-0216	ベラ管用立管バンド(メカニカル鋳鉄管用)	
SK-0212	耐火二層管用2段式立管バンド	
SK-0253	防振GP立バンド(ゴム3mm厚)	21
SK-0254	防振VP立バンド(ゴム3mm厚)	
SK-0250	防振立管バンド蝶番式(10mm厚)	
SK-0205	SU管用立管バンド(塩ビ排水管用)	
SK-0217	キーロン管用立管バンド	
SK-0223	被覆銅管用立管バンド(ヴィック用)	22
SK-0224	被覆銅管用立管バンド(プリゾール用)	
SK-0247	給水防振絶縁被覆銅管用立管バンド(ヴィック用)	
SK-0248	給水防振絶縁被覆銅管用立管バンド(プリゾール用)	
SK-0245	給水防振絶縁GP用立管バンド	
SK-0246	給水防振絶縁VP用立管バンド	
SK-0222	シーユー立管バンド(銅管用)	
SK-0215	架橋AC・SU立バンド	23
SK-0218	SS立管バンド(ステンレス管用)	
SK-0219	デップSU管用立管バンド	
SK-0228	ガス用バンド(脚なし)	24
SK-0229	キーロンガス用バンド(脚なし)	
SK-0228	ガス用バンド	
SK-0231	トコ用バンド	
SK-2534	自在臭突バンド	

GP用(鋼管用)立管バンド

SK-0201

ステンレス製あり

溶融亜鉛メッキ (ドブ) もあります



()内はステンレス

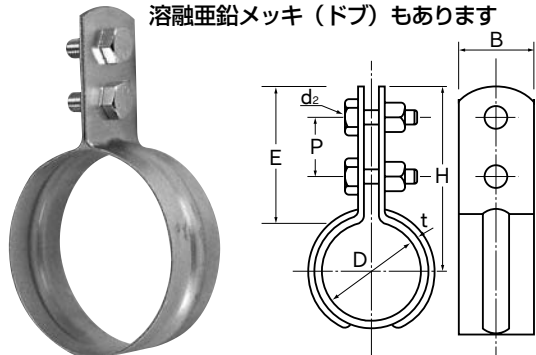
呼称	D	t×B	d ₂	H	E	P	入数
15A	21.7	1.2(1.2)×25	M6×20(M6×20)	58	47	19	400
20A	27.2	1.2(1.2)×25	M6×20(M6×20)	61	47	19	300
25A	34.0	1.2(1.2)×25	M6×20(M6×20)	64	47	19	250
32A	42.7	2.0(1.5)×25	M6×20(M6×20)	67	46	18	170
40A	48.6	2.0(1.5)×25	M6×20(M6×20)	71	46	18	150
50A	60.5	2.0(1.5)×25	M6×20(M6×20)	76	46	18	130
65A	76.3	2.6(2.0)×32	M8×25(M8×20)	95	57	22	80
80A	89.1	2.6(2.0)×32	M8×25(M8×20)	102	57	22	70
90A	101.6	2.6(2.0)×32	M8×25(M8×20)	102	52	22	50
100A	114.3	2.6(2.0)×32	M8×25(M8×20)	114	57	22	50
125A	139.8	2.8(2.5)×38	M10×30(M10×30)	139	69	27	30
150A	165.2	3.0(2.5)×50	M12×30(M12×30)	162	79	29	20
175A	190.7	3.0×50	M12×30(M12×30)	176	81	27	20
200A	216.3	3.0(2.5)×50	M12×30(M12×30)	189	81	29	15
250A	267.4	4.0(3.0)×50	M12×30(M12×30)	216	82	29	10
300A	318.5	4.0(3.0)×50	M12×30(M12×30)	241	82	29	10

VP用立管バンド

SK-0205

ステンレス製あり

溶融亜鉛メッキ (ドブ) もあります



(13A、125A以上はリブなし)

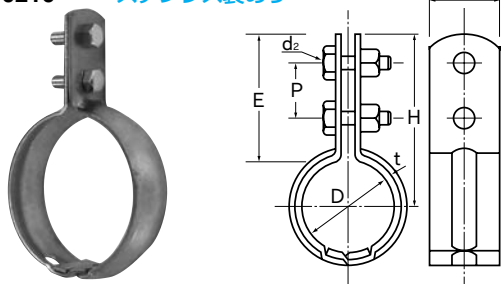
()内はステンレス

呼称	D	t×B	d ₂	H	E	P	入数
13A	18	0.8(0.8)×25	M6×20(M6×20)	55	46	19	500
16A	22	0.8(0.8)×25	M6×20(M6×20)	57	46	19	400
20A	26	0.8(0.8)×25	M6×20(M6×20)	60	46	19	350
25A	32	0.8(0.8)×25	M6×20(M6×20)	63	46	19	300
30A	38	0.8(0.8)×25	M6×20(M6×20)	67	48	20	250
40A	48	0.8(0.8)×25	M6×20(M6×20)	72	48	20	170
50A	60	0.8(0.8)×25	M6×20(M6×20)	78	48	20	130
65A	76	1.0(1.0)×32	M8×20(M8×20)	91	53	20	100
75A	89	1.0(1.0)×32	M8×20(M8×20)	98	53	20	100
100A	114	1.0(1.0)×32	M8×20(M8×20)	110	53	20	70
125A	140	2.0(2.0)×32	M8×25(M8×25)	128	58	25	60
150A	165	2.0(2.0)×32	M8×25(M8×25)	141	58	25	50
200A	216	2.0(2.0)×32	M8×25(M8×25)	166	58	25	30
250A	267	2.0×32	M8×25(M8×25)	194	60	25	30
300A	318	2.0×32	M8×25(M8×25)	219	60	25	30

ベラ管用立管バンド(メカニカル鋳鉄管用)

SK-0216

ステンレス製あり



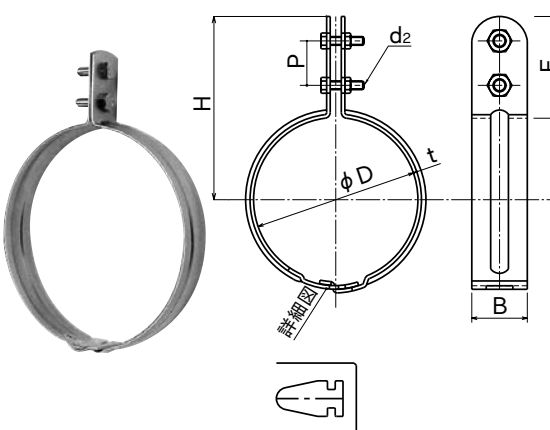
()内はステンレス

呼称	D	t×B	d ₂	H	E	P	入数
80A	84	2.6(2.0)×32	M8×20	107	52	22	70
100A	108	2.6(2.0)×32	M8×20	119	52	22	50
125A	134	2.8(2.5)×38	M10×30	155	63	27	30
150A	159	3.0(2.5)×50	M12×30	174	76	29	20

耐火二層管用2段式立管バンド

SK-0212

ステンレス製あり



()内はステンレス

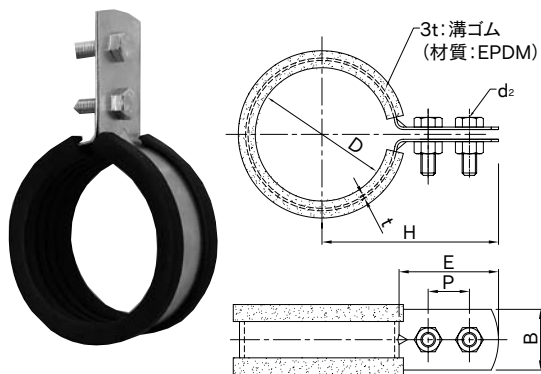
呼称	φD適用パイプ径	B	t	E	P	d	H	入数
40A	60・62	25	1.6(1.5)	45	20	M6×25	76	120
50A	72・74	25	1.6(1.5)	45	20	M6×25	82	100
65A	88・90	25	1.6(1.5)	45	20	M6×25	90	100
75A	101・103	25	1.6(1.5)	45	20	M6×25	97	80
100A	128・130	25	1.6(1.5)	45	20	M6×25	110	80
125A	155・157	32	2.0	55	25	M8×30	135	60
150A	182・184	32	2.0	55	25	M8×30	148	50

■特長

- 適合管外径を2段階に調節出来ます。
- ケイブラパイプ・フネンパイプ・浅野耐火パイプ用に適合出来るバンドです。

防振GP・VP立バンド (ゴム3mm厚)

SK-0253 ステンレス製あり
SK-0254



SK-0253 防振GP立ゴムバンド(ゴム3mm厚)

呼称	D	t	B	E	P	d ₂	H
GP15A	21.7	0.6	25	45	17	M6	52
GP20A	27.2	0.6	25	45	17	M6	55
GP25A	34	0.6	25	45	17	M6	59
GP32A	42.7	0.6	25	45	17	M6	63
GP40A	48	0.8	25	45	17	M6	66
GP50A	60	0.8	25	45	17	M6	72

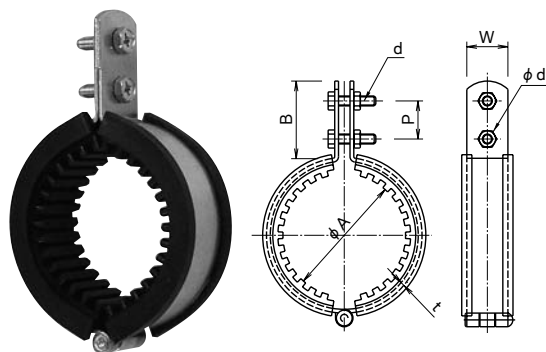
SK-0254 防振VP立ゴムバンド(ゴム3mm厚)

呼称	D	t	B	E	P	d ₂	H
VP13A	18	0.6	25	41	20	M6	51
VP20A	26	0.6	25	41	20	M6	55
VP25A	32	0.6	25	41	20	M6	58
VP30A	38	0.8	25	41	20	M6	61

※40・50Aは、防振GP吊バンドと兼用です。
※防振ゴムt: 3mm ※材質: EPT ※硬度60°

防振立管バンド蝶番式 (ゴム10mm厚)

SK-0250 ステンレス製あり

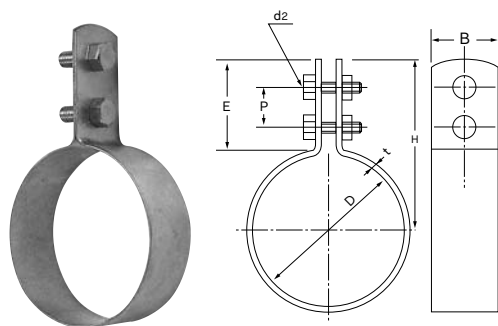


呼称	ΦA	Φd	P	B	t	w	Φr	d	入数
15A	21.7(25.7)	7.5	20	45	2.0	25	4.5	M6×20	150
20A	27.2(31.2)	7.5	20	45	2.0	25	4.5	M6×20	120
25A	34.0(37.6)	7.5	20	45	2.0	25	4.5	M6×20	100
32A	42.7(46.3)	7.5	20	45	2.0	25	4.5	M6×20	120
40A	48.6(52.2)	7.5	20	45	2.0	25	4.5	M6×20	100
50A	60.5(64.1)	7.5	20	45	2.0	25	4.5	M6×20	80
65A	76.3(79.9)	7.5	20	45	2.3	25	4.5	M6×20	50
80A	89.1(92.7)	7.5	20	45	2.3	25	4.5	M6×20	40
100A	114.3(118.3)	7.5	20	45	2.3	25	4.5	M6×20	30
125A	139.8	10.5	25	60	3.0	32	5.0	M8×25	20
150A	165.3	10.5	25	60	3.0	32	5.0	M8×25	15

※防振ゴムt=10mm ※材質 EPT ※硬度 60°

SU管用立管バンド (塩ビ排水管用)

SK-0208 ステンレス製あり

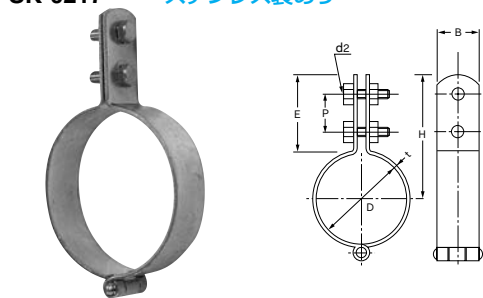


呼称	D	t×B	d ₂	H	E	P	入数
40A	42	1.0×25	M6×20	67	46	19	170
50A	54	1.0×25	M6×20	73	46	19	150
65A	68	1.0×25	M6×20	80	46	19	100
80A	80	1.0×32	M8×20	96	56	19	100
100A	106	1.0×32	M8×20	111	58	22	70

キーロン管用立管バンド

※外面被覆鋼管用です。

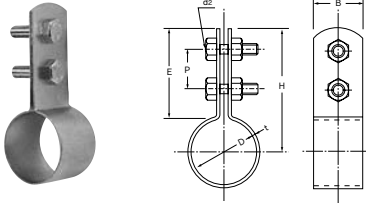
SK-0217 ステンレス製あり



呼称	D	t×B	d ₂	H	E	P	入数
15A	25.7	2.0(2.0)×25	M6×20	60	45	20	250(200)
20A	31.0	2.0(2.0)×25	M6×20	63	45	20	200(150)
25A	37.8	2.0(2.0)×25	M6×20	66	45	20	200(120)
32A	46.8	2.0(2.0)×25	M6×20	70	45	20	150(80)
40A	52.0	2.0(2.0)×25	M6×20	73	45	20	120(70)
50A	63.7	2.0(2.0)×25	M6×20	79	45	20	100(60)
65A	79.5	2.3(2.0)×25	M6×20	88	45	20	100(50)
80A	92.3	2.3(2.0)×25	M6×20	94	45	20	70(40)
100A	118.3	2.3(2.0)×25	M6×20	107	45	20	50(25)
125A	143.8	3.2(3.0)×32	M8×25	132	60	25	—
150A	170.2	3.2(3.0)×32	M8×25	145	60	25	—

被覆銅管用立管バンド

SK-0223 **ヴィックチューブJV** ステンレス製あり
SK-0224 **プリゾールP** ステンレス製あり



■ヴィックチューブJV (SK-0223)

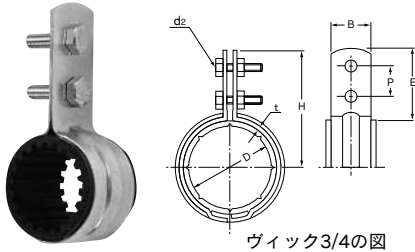
呼称	D	txB	d ₂	H	E	P	入数
15A	20	0.8×25	M6×20	56	46	19	500
20A	28	0.8×25	M6×20	60	46	19	350

■プリゾールP(SK-0224)

呼称	D	txB	d ₂	H	E	P	入数
15A	23	0.8×25	M6×20	58	46	19	350
20A	31	0.8×25	M6×20	62	46	19	300

給水防振絶縁被覆銅管用立管バンド

SK-0247 **ヴィックチューブJV** ステンレス製あり
SK-0248 **プリゾールP** ステンレス製あり



■ヴィックチューブJV(SK-0247)

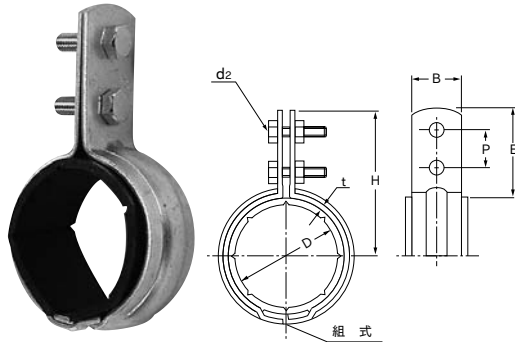
呼称	D	転用する吊バンド	txB	d ₂	H	E	P	ゴム厚×幅	入数
15A	20	ヴィック3/4 28φ	0.8×25	M6×20	60	46	19	4×30	-
20A	28	GP25A	1.2×25	M6×20	64	47	19	3×30	-

■プリゾールP(SK-0248)

呼称	D	転用する吊バンド	txB	d ₂	H	E	P	ゴム厚×幅	入数
15A	23	ヴィック3/4 28φ	0.8×25	M6×20	60	46	19	3×30	-
20A	31	VP30A	0.8×25	M6×20	67	48	20	4×30	-

給水防振絶縁GP用立管バンド

SK-0245 **ステンレス製あり**



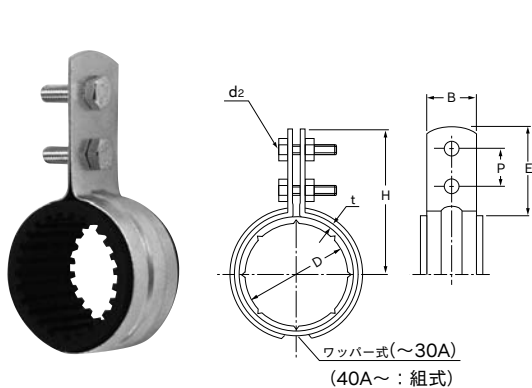
()内はステンレス

呼称	D	txB	d ₂	H	E	P	ゴム厚×幅	入数
15A	21.7	1.2(1.2)×25	M6×20	58	47	19	3×30	-
20A	27.2	1.2(1.2)×25	M6×20	63	46	19	3.5×30	-
25A	34.0	1.2(1.2)×25	M6×20	66	46	19	3×30	-
32A	42.7	2.0(1.5)×25	M6×20	70	46	19	3×30	-
40A	48.6	2.0(1.5)×25	M6×20	74	47	19	3×30	-
50A	60.5	2.0(1.5)×25	M6×20	80	47	19	3×30	-
65A	76.3	2.6(2.0)×32	M8×25	98	57	22	3×40	-
80A	89.1	2.6(2.0)×32	M8×25	104	57	22	3×40	-
100A	114.3	3.2(2.5)×32	M8×25	117	57	22	3×40	-
125A	139.8	3.2(2.5)×32	M10×30	142	69	27	3×40	-
150A	165.2	3.2(2.5)×32	M10×30	155	69	27	4×40	-

●備考 15AはGP20A立管バンドを転用します。

給水防振絶縁VP用立管バンド

SK-0246 **ステンレス製あり**



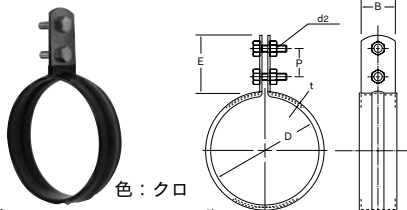
()内はステンレス

呼称	D	txB	d ₂	H	E	P	ゴム厚×幅	入数
13A	18	0.8(0.8)×25	M6×20	60	46	19	4×30	-
20A	26	0.8(0.8)×25	M6×20	63	46	19	3×30	-
25A	32	0.8(0.8)×25	M6×20	67	48	20	3×30	-
30A	38	0.8(0.8)×25	M6×20	72	48	20	5×30	-
40A	48	2.0(1.5)×25	M6×20	74	47	19	3×30	-
50A	60	2.0(1.5)×25	M6×20	80	47	19	3×30	-
65A	76	2.6(2.0)×32	M8×25	98	57	25	3×40	-
75A	89	2.6(2.0)×32	M8×25	104	57	25	3×40	-
100A	114	2.6(2.0)×32	M8×25	117	57	25	3×40	-
125A	140	3.2(2.5)×32	M10×30	142	69	27	3×40	-
150A	165	3.2(2.5)×32	M10×30	155	69	27	4×40	-

●備考 13AはVP20A立管バンド、20AはVP25A立管バンドを
25AはVP30A立管バンド、30AはVP40A立管バンドを転用します。
40～150Aは給水防振絶縁GP用立管バンドと兼用です。

シーユー立管バンド(銅管用)

SK-0222 **ステンレス製あり**

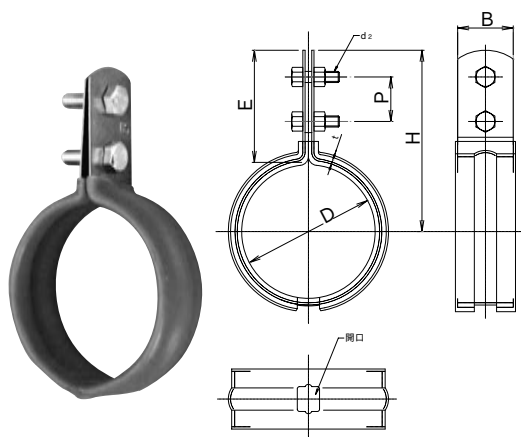


色: クロ
(軟質塩化ビニールコーティング)
バンド: SUS430、ボルト・ナット: ユニクロメッキ
※常用耐熱温度: 60℃以下の屋内配管に御使用下さい。
(高温になる場合は御相談下さい。)
※用途: 電蝕防止を目的として使用します。

呼称	D	txB	d ₂	E	P	入数
10A	12.70	0.6×25	M6×20	45	20	
15A	15.88	0.6×25	M6×20	45	20	
(19)5/8	19.05	0.6×25	M6×20	45	20	
20A	22.22	0.6×25	M6×20	45	20	
25A	28.58	0.6×25	M6×20	45	20	
32A	34.92	0.6×25	M6×20	45	20	
40A	41.28	0.6×25	M6×20	45	20	
50A	53.98	0.6×25	M6×20	45	20	
65A	66.68	0.8×25	M6×20	45	20	
80A	79.38	0.8×25	M6×20	45	20	
100A	104.78	0.8×25	M6×20	45	20	

架橋AC・SU立管バンド

SK-0215 ステンレス製あり



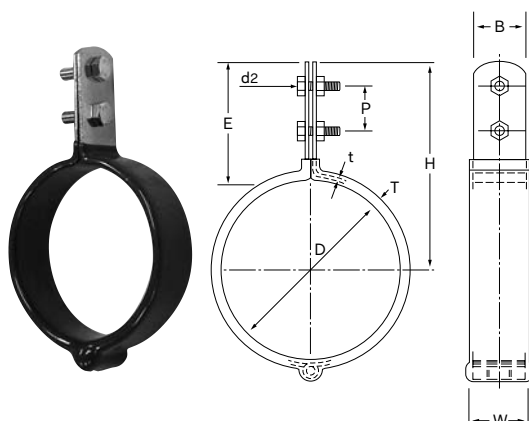
呼称	D	t×B	d2	H	E	P	入数
-13Su	15.88	0.6×25	M6×20	53	45	20	
(15)(19)-20Su	22.22	0.6×25	M6×20	57	45	20	
(20)-25Su	28.58	0.6×25	M6×20	60	45	20	
25A-30Su	34.0	0.6×25	M6×20	62	45	20	
32A-40Su	42.7	0.6×25	M6×20	67	45	20	
40A-50Su	48.6	0.6×25	M6×20	70	45	20	
50A-60Su	60.5	0.6×25	M6×20	76	45	20	
65A-75Su	76.3	1.0×32	M6×20	84	45	20	
80A-80Su	89.1	1.0×32	M6×20	90	45	20	
100A-100Su	114.3	1.0×32	M6×20	103	45	20	
125A-125Su	139.8	1.2×32	M10×35	140	70	25	
150A-150Su	165.2	1.2×32	M10×35	153	70	25	

バンド：SUS430、ボルト：ユニクロメッキ
 なお、ステンレス製は全てSUS304となります。
 ※常用耐熱温度：90℃以下の屋内配管に御使用下さい。
 ※用途：給湯配管の支持に使用して下さい。

(架橋アクリルコーティング)
 色：ユニクロメッキ製はグレー
 色：ステンレス製はクロ

SS立管バンド・ステンレス管用

SK-0218 ステンレス製あり



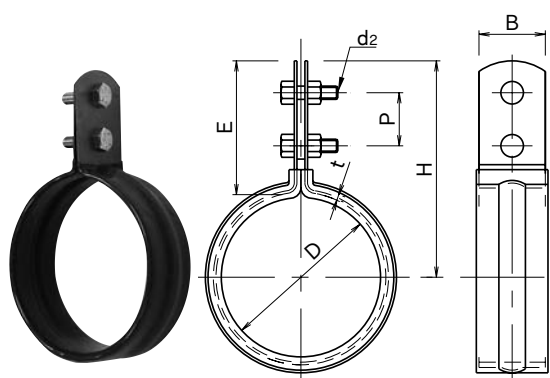
呼称	D	t×B	d2	H	E	P	入数
-13Su	15.88	2.0×25	M6×20	55	47	20	200
(15)(19)-20Su	22.22	2.0×25	M6×20	59	47	20	200
(20)-25Su	28.58	2.0×25	M6×20	62	47	20	200
25A-30Su	34.0	2.0×25	M6×20	64	47	20	200
32A-40Su	42.7	2.0×25	M6×20	69	47	20	150
40A-50Su	48.6	2.0×25	M6×20	72	47	20	120
50A-60Su	60.5	2.0×25	M6×20	78	47	20	100
65A-75Su	76.3	2.0×25	M6×20	86	47	20	50
80A-80Su	89.1	2.0×25	M6×20	92	47	20	50
100A-100Su	114.3	2.0×25	M6×20	105	47	20	30
125A-125Su	139.8	3.0×32	M10×35	135	65	25	20
150A-150Su	165.2	3.0×32	M10×35	148	65	25	20

※常用耐熱温度：60℃以下の屋内配管に御使用下さい。
 (高温になる場合は御相談下さい。)
 ※用途：電蝕防止を目的として使用します。

(軟質塩化ビニールコーティング)
 色：グレー

デップSU管用立管バンド

SK-0219 ステンレス製あり



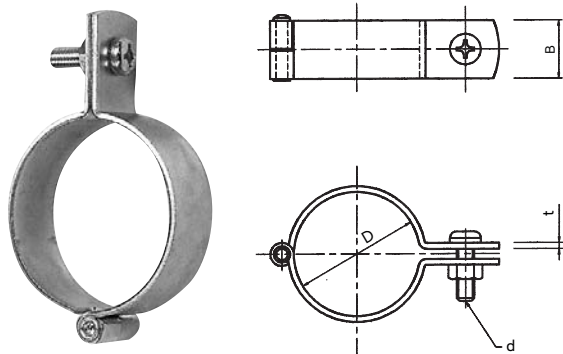
呼称	D	t×B	d2	H	E	P	入数
-13Su	15.88	0.6×25	M6×20	53	45	20	
(15)(19)-20Su	22.22	0.6×25	M6×20	57	45	20	
(20)-25Su	28.58	0.6×25	M6×20	60	45	20	
25A-30Su	34.0	0.6×25	M6×20	62	45	20	
32A-40Su	42.7	0.8×25	M6×20	67	45	20	
40A-50Su	48.6	0.8×25	M6×20	70	45	20	
50A-60Su	60.5	0.8×32	M6×20	76	45	20	
65A-75Su	76.3	1.0×32	M6×20	84	45	20	
80A-80Su	89.1	1.0×32	M6×20	90	45	20	
100A-100Su	114.3	1.0×32	M6×20	103	45	20	

※常用耐熱温度：60℃以下の屋内配管に御使用下さい。
 (高温になる場合は御相談下さい。)
 ※用途：電蝕防止を目的として使用します。

(軟質塩化ビニールコーティング)
 色：グレー

ガス用バンド (脚なし)

SK-0228 (ガス用バンド)
SK-0229 (キーロンガス用バンド)



■SK-0228 ガス用バンド (脚なし)

呼称	D	t×B	d	入数
15A	21.7	2.0×15	M6×20	500
20A	27.2	2.0×15	M6×20	500
25A	34.0	2.0×15	M6×20	400
32A	42.7	2.0×20	M6×20	200
40A	48.6	2.0×20	M6×20	300
50A	60.5	2.0×20	M6×20	200
80A	89.1	2.0×25	W5/16×25	100
100A	114.3	2.0×25	W5/16×25	70

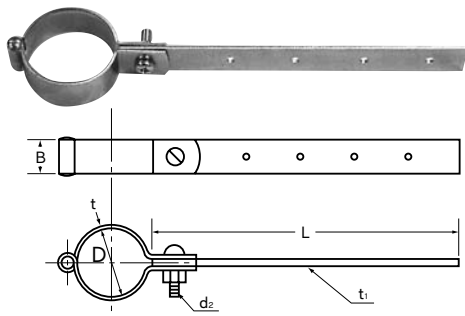
■SK-0229 キーロンガス用バンド (脚なし)

呼称	D	t×B	d	入数
15A	25.7	2.0×15	M6×20	500
20A	31.0	2.0×15	M6×20	500
25A	37.8	2.0×15	M6×20	400
32A	46.3	2.0×20	M6×20	200
★ 40A	52.0	2.0×20	M6×20	
★ 50A	63.7	3.0×20	M8×30	

★→受注生産
●ガス用脚はP27参照

ガス用バンド

SK-0228



呼称	D	t×B	d ₂	t ₁	L
15A	21.7	2.0×15	M6	2.0	150
20A	27.2	2.0×15	M6	2.0	150
25A	34.0	2.0×15	M6	2.0	150
32A	42.7	2.0×20	M6	2.0	170
40A	48.6	2.0×20	M6	2.0	170
50A	60.5	2.0×20	M6	2.0	200
80A	89.1	2.0×25	W5/16	3.2	250
100A	114.3	2.0×25	W5/16	3.2	250

●ガス用脚はP27参照

トコ用バンド

SK-0231



- 右記以外にも各サイズあります。
- カラーは右記以外の色付加工も可能です。
- トコ用アンカーナット・トコ用アンカーボルト
トコ用BBナット・キャップ付アンカーは、
P28を参照ください。
- ボルト・ナットは別売になります。

■溶融亜鉛メッキ

サイズ (φ)	板厚	板幅
60・76・89・106・114	2.6	19
89・114・140・165・216	4.5	19

■ステンレス

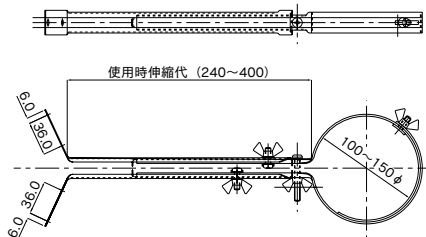
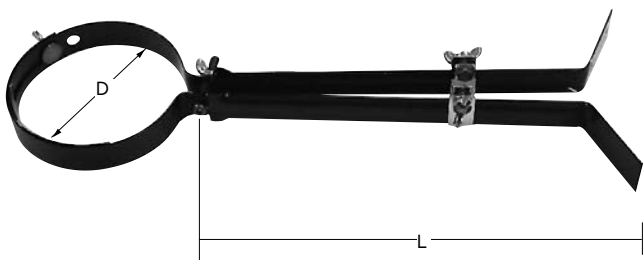
サイズ (φ)	板厚	板幅
60・76・89・114・140・165	2.5	19

■カラー(シルバー・ココア・ホワイト)

サイズ (φ)	板厚	板幅
48・60・76・89・114	3.0	19
140・165	4.5	19

自在臭突バンド

SK-2534 ステンレス製あり (90φ使用不可)



品名		サイズ	
自在臭突バンド	10	D	100φ~150φ
		L	240mm~400mm