

立管バンド用取付足

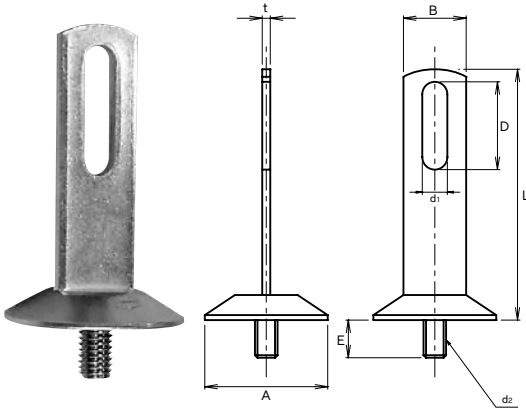
C

SK-0301	つば付足	26
SK-0303	木ネジつば付足	
SK-0304	つば付足(小判)	
SK-0305	T字足	27
SK-0316	ガス用脚	
SK-0314	ガス用T脚	
SK-0315	ガス用L型脚	
SK-0317	ターボ羽子板	28
SK-0352	トコ用アンカーナット	
SK-0351	トコ用アンカーボルト	
SK-0353	トコ用BBナット	
SK-0355	トコ用キャップ付アンカー	

つば付足

SK-0301 ステンレス製あり

()内はステンレス

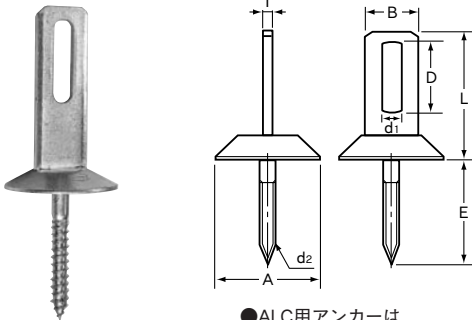


適合バンド	呼 称		T	d ₁ ×D	A	d ₂	E	入 数	
	B	L						メッキ	ステン
一ツババンド	25	35	3.2(3.0)	9.5×14(9.5×18)	49(50)	W3/8	15(13)	350	300
GP立バンド 1/2~2"	25	50	3.2(3.0)	9.5×35	49(50)	W3/8	15(13)	250	250
	25	60	3.2(3.0)	9.5×35	49(50)	W3/8	15(13)	240	240
	※25	70	3.2(3.0)	9.5×35	49(50)	W3/8	15(13)	240	—
	25	80	3.2(3.0)	9.5×35	49(50)	W3/8	15(13)	190	190
	※25	90	3.2(3.0)	9.5×35	49(50)	W3/8	15(13)	200	—
VP立バンド 1/2~2"	25	100	3.2(3.0)	9.5×35	49(50)	W3/8	15(13)	160	160
	25	120	3.2(3.0)	9.5×35	49(50)	W3/8	15(13)	140	140
SU立バンド 1 1/2~2 1/2"	25	150	3.2(3.0)	9.5×35	49(50)	W3/8	15(13)	110	110
	25	180	3.2(3.0)	9.5×35	49(50)	W3/8	15(13)	90	90
	25	200	3.2(3.0)	9.5×35	49(50)	W3/8	15(13)	80	80
	32	60	3.2(3.0)	11×40	53(57)	W3/8	15(13)	200	200
GP立バンド 2 1/2~4"	※32	70	3.2(3.0)	11×40	53(57)	W3/8	15(13)	200	—
	32	80	3.2(3.0)	11×40	53(57)	W3/8	15(13)	160	160
	※32	90	3.2(3.0)	11×40	53(57)	W3/8	15(13)	160	—
VP立バンド 2 1/2~8"	32	100	3.2(3.0)	11×40	53(57)	W3/8	15(13)	130	130
	32	120	3.2(3.0)	11×40	53(57)	W3/8	15(13)	110	110
SU立バンド 3"~5"	32	150	3.2(3.0)	11×40	53(57)	W3/8	15(13)	90	90
	32	180	3.2(3.0)	11×40	53(57)	W3/8	15(13)	80	80
	32	200	3.2(3.0)	11×40	53(57)	W3/8	15(13)	70	70
	38	80	3.2(3.0)	11×40	53(58)	W3/8-W1/2	15(17)	140	200
GP立バンド 5"	38	100	3.2(3.0)	11×40	53(58)	W3/8-W1/2	15(17)	120	150
	38	120	3.2(3.0)	11×40	53(58)	W3/8	15(17)	100	150
	38	150	3.2(3.0)	11×40	53(58)	W3/8	15(17)	80	100
GP立バンド 6" 以上	50	80	3.2(3.0)	14×50(13×50)	53(58)	W3/8-W1/2	15(17)	120	160
	50	100	3.2(3.0)	14×50(13×50)	53(58)	W3/8-W1/2	15(17)	110	120
	50	120	3.2(3.0)	14×50(13×50)	53(58)	W3/8	15(17)	90	120
	50	150	3.2(3.0)	14×50(13×50)	53(58)	W3/8	15(17)	70	100

※メッキは在庫商品です。

ホネジつば付足

SK-0303

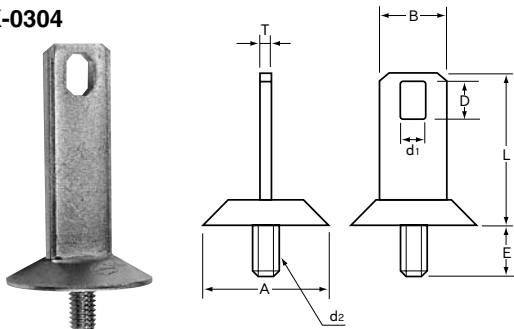


●ALC用アンカーは
P110~117参照

適合バンド	呼 称		T	d ₁ ×D	A	d ₂	E	入数
	B	L						
GP立バンド 1/2~2"	25	60	3.2	10×35	49	8mm	55	170
	25	80	3.2	10×35	49	8mm	55	140
VP立バンド 1/2~2"	25	100	3.2	10×35	49	8mm	55	120
SU立バンド 1 1/2~2 1/2"	25	120	3.2	10×35	49	8mm	55	100
GP立バンド 2 1/2~4"	25	150	3.2	10×35	49	8mm	55	80
	32	60	3.2	11×40	53	8mm	55	150
	32	80	3.2	11×40	53	8mm	55	120
	32	100	3.2	11×40	53	8mm	55	100
	32	120	3.2	11×40	53	8mm	55	80
SU立バンド 3"~5"	32	150	3.2	11×40	53	8mm	55	70

つば付足(小判)

SK-0304

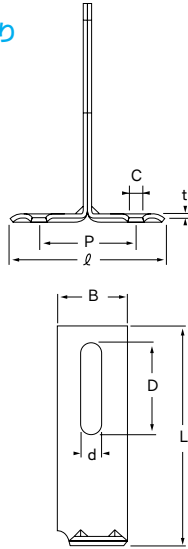


呼 称	B	L	T	d ₁ ×D	A	d ₂	E	入数
25	40	3.2	10×14	49	W3/8	15	300	
25	50	3.2	10×14	49	W3/8	15	250	
25	60	3.2	10×14	49	W3/8	15	240	
25	70	3.2	10×14	49	W3/8	15	220	
25	80	3.2	10×14	49	W3/8	15	190	
25	90	3.2	10×14	49	W3/8	15	180	
25	100	3.2	10×14	49	W3/8	15	160	

C 立管バンド用取付足

T字足

SK-0305 ステンレス製あり



()内はステンレス

適合バンド	呼称		t	d×D	C	ℓ	P	入数	
	B	L						メッキ	ステン
一ツ穴バンド	25	30	1.6	9×15(9×15)	4.5	60	40	500	500
GP立バンド 1½"~2"	25	50	1.6	9×35	4.5	60	40	400	300
	25	60	1.6	9×35	4.5	60	40	300	250
	25	80	1.6	9×35	4.5	60	40	250	250
VP立バンド 1½"~2"	25	100	1.6	9×35	4.5	60	40	200	200
	25	120	1.6	9×35	4.5	60	40	175	170
SU立バンド 1½"~2½"	25	150	1.6	9×35	4.5	60	40	150	150
	25	180	1.6	10×35(9×35)	4.5	60	37	180	150
	25	200	1.6	10×35(9×35)	4.5	60	37	100	150
GP立バンド 2½"~4"	25	250	1.6	9×35	4.5	60	40	130	-
	32	60	1.6	12×45(11×43)	4.5	70	46(50)	300	200
	32	80	1.6	12×45(11×43)	4.5	70	46(50)	250	150
	32	100	1.6	12×45(11×43)	4.5	70	46(50)	200	150
	32	120	1.6	12×45(11×43)	4.5	70	46(50)	180	130
VP立バンド 2½"~8"	32	150	1.6	12×45(11×43)	4.5	70	46(50)	150	150
	32	180	1.6	12×45(11×43)	4.5	70	46(50)	130	150
SU立バンド 3"~5"	32	200	1.6	12×45(11×43)	4.5	70	46(50)	120	150
	32	250	1.6	12×45(11×43)	4.5	70	46(50)	100	-

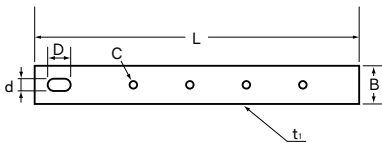
C 立管バンド用取付足

ガス用脚

SK-0316



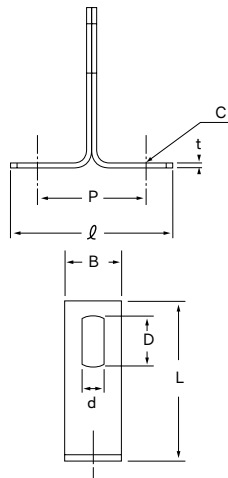
曲げ、ひねり自在



B×L	t ₁	d×D	C
15×150	2.0	7Φ×15L	4.0Φ
20×170	2.0	8Φ×15L	4.5Φ
20×200	2.0	8Φ×15L	4.5Φ
20×250	2.0	8Φ×15L	4.5Φ
20×300	2.0	8Φ×15L	4.5Φ
25×250	2.0	11Φ×18L	5.0Φ

ガス用T脚

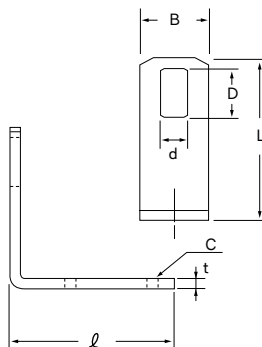
SK-0314



呼称 B×L		t	d×D	C	ℓ	P	入数
20	30	1.6	8×16	5.0	60	36	1000
20	40	1.6	8×16	5.0	60	36	800
20	50	1.6	8×16	5.0	60	36	600
20	60	1.6	8×16	5.0	60	36	500
20	70	1.6	8×16	5.0	60	36	400
20	80	1.6	8×16	5.0	60	36	400
20	90	1.6	8×16	5.0	60	36	300
20	100	1.6	8×16	5.0	60	36	300

ガス用L型脚

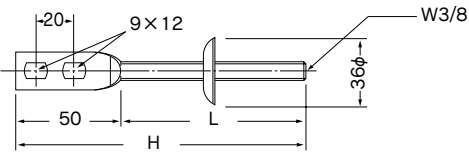
SK-0315



呼称 B×L		t	d×D	C	ℓ	入数
25	30	3.2	10×15	5.0	60	550
25	40	3.2	10×15	5.0	60	500
25	50	3.2	10×15	5.0	60	400
25	60	3.2	10×15	5.0	60	350
25	70	3.2	10×15	5.0	60	320
25	80	3.2	10×15	5.0	60	270
25	90	3.2	10×15	5.0	60	250
25	100	3.2	10×15	5.0	60	200

ターボ羽子板

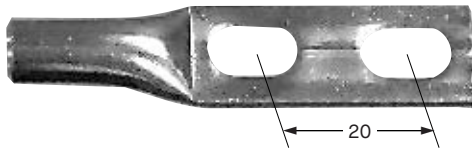
SK-0317 ステンレス製あり



呼称	H	L	入数
50	100	50	400
65	115	65	400
75	125	75	350
100	150	100	300
125	175	125	250
150	200	150	200
200	250	200	150
250	300	250	120
300	350	300	100

トコ用アンカーナット

SK-0352 ※ステンレス製あり



ネジ径	小判穴	全長
W 1/4	6.5×10	65・80
W5/16	6.5×10	60・80
※ W 3/8	7.3×12	65・70・80・90・100
		110・120・130・140・150 160・170・180・190・200

トコ用アンカーボルト

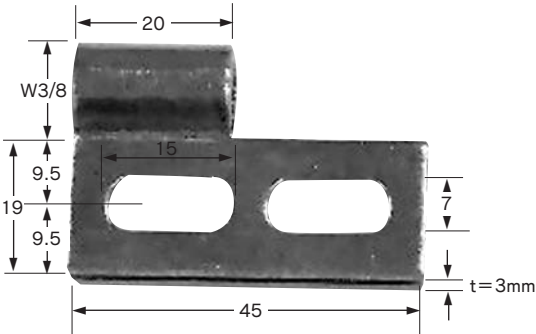
SK-0351 ※ステンレス製あり



ネジ径	D	ドリル径	全長
W 1/4	6.0	6.5	60・80
W5/16	8.0	8.5	60・80
※ W 3/8	10.0	10.5	60・80

トコ用BBナット

SK-0353 ステンレス製あり



ネジ径	
W3/8	

※1/4、5/16もあります。

●トコ用バンド=P24参照

トコ用キャップ付アンカー

SK-0355



- 右記以外にも各サイズあります。
- カラーは右記以外の色付加工も可能です。
- トコ用バンドは、P24を参照ください。

■溶融亜鉛メッキ

サイズ (L)	板厚	板幅
60・70・80・90・100 110・120・130・140・150	4.5	19

■カラー(シルバー・ココア・ホワイト)

サイズ (L)	板厚	板幅
60・70・80・90・100 110・120・130・140・150	4.5	19

C 立管バンド用取付足