



既製品ブラケット 穴明金物

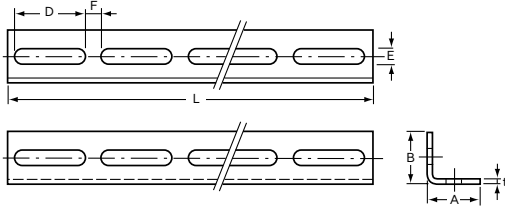
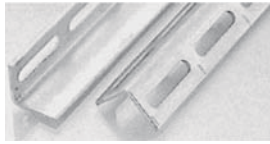
D

| | | |
|---------|-------------------|----|
| SK-0401 | 穴明アングル(Wタイプ) | 30 |
| SK-0404 | 穴明アングル(Sタイプ) | |
| SK-0413 | L式ブラケット強力タイプ | |
| SK-0414 | L式ブラケット両穴タイプ | |
| SK-0417 | グッドブラケット | 31 |
| SK-0418 | グッドブラケット両穴タイプ | |
| SK-0403 | グッドアングル(Wタイプ) | |
| SK-0421 | マイティブラケット | |
| SK-0405 | 穴明U金具 | 32 |
| SK-0406 | 穴明フラットバー | |
| SK-0560 | エンドカバー | |
| SK-0407 | 穴明Z金具 | |
| SK-0433 | スーパーブラケット | 33 |
| SK-0431 | 既製品アングルブラケット | |
| SK-0432 | コンパクトブラケット | |
| SK-0422 | プレスチャンネルブラケット | 34 |
| SK-0458 | ベースチャンネル | 35 |
| SK-0423 | プレス門型ブラケット | 36 |
| SK-0424 | Mベース | |
| SK-0501 | カンタン(基礎型枠) | |
| SK-0502 | カンタンパイ(組立式基礎型枠) | |
| SK-0503 | カンタンカイ(組立式基礎型枠) | |
| SK-0516 | ベースマン(アルミレールタイプ) | 37 |
| SK-0517 | ベースマン(ハンガーレールタイプ) | |
| SK-0519 | アンカーベース | |
| SK-0520 | スタンドベース | |
| SK-0513 | エコ楽ブロック | |
| SK-0513 | エコ楽プレート | |

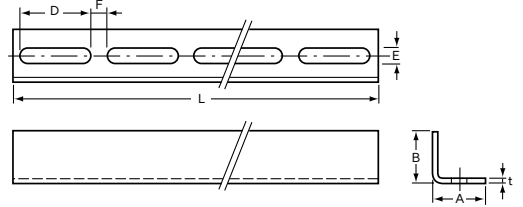
穴明アングル

ステンレス製あり

SK-0401 ●Wタイプ (両辺穴明)



SK-0402 ●Sタイプ (片辺穴明)



()内はステンレス ▲は納期確認

| 呼称 | サイズ | | | | | | コ クロ | ス テン | ド ブ | | |
|---------|-----|----|----------|------|----|-----|---------|---------|--------|---|---|
| | A | B | t | L | D | E | | | | | F |
| L50-24W | 50 | 50 | 4.5(4.0) | 2400 | 40 | 13 | 10 | ○ | ○ | ○ | |
| L50-21W | 50 | 50 | 4.5(4.0) | 2100 | 40 | 13 | 10 | ○ | ○ | | |
| L40-24W | 40 | 40 | 3.2(3.0) | 2400 | 40 | 11 | 10 | ○ | ○ | ○ | |
| L40-21W | 40 | 40 | 3.2(3.0) | 2100 | 40 | 11 | 10 | ○ | ○ | | |
| L30-24W | 30 | 30 | 3.2(3.0) | 2400 | 40 | 8.3 | 10 | ○ | | | |
| L50-30W | 50 | 50 | 4.5(4.0) | 3000 | 40 | 13 | 10 | ○ | | | |
| L40-30W | 40 | 40 | 3.2(3.0) | 3000 | 40 | 11 | 10 | ○ | | | |

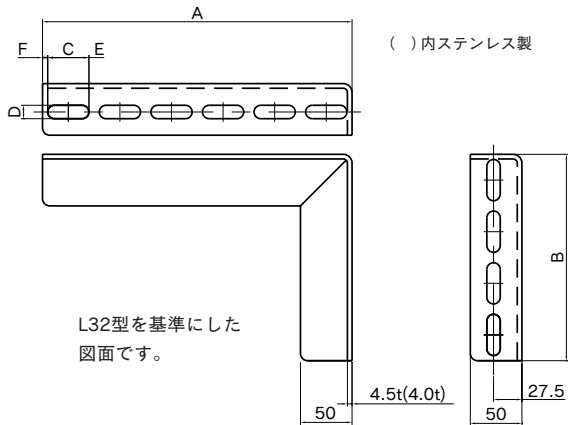
()内はステンレス ▲は納期確認

| 呼称 | サイズ | | | | | | コ クロ | ス テン | ド ブ | | |
|---------|-----|----|----------|------|----|-----|---------|---------|--------|---|---|
| | A | B | t | L | D | E | | | | | F |
| L50-24S | 50 | 50 | 4.5(4.0) | 2400 | 40 | 13 | 10 | ○ | ○ | ○ | |
| L50-21S | 50 | 50 | 4.5(4.0) | 2100 | 40 | 13 | 10 | ○ | ○ | | |
| L40-24S | 40 | 40 | 3.2(3.0) | 2400 | 40 | 11 | 10 | ○ | ○ | ○ | |
| L40-21S | 40 | 40 | 3.2(3.0) | 2100 | 40 | 11 | 10 | ○ | ○ | | |
| L30-24S | 30 | 30 | 3.2(3.0) | 2400 | 40 | 8.3 | 10 | | | | |
| L50-30S | 50 | 50 | 4.5(4.0) | 3000 | 40 | 13 | 10 | ○ | | | |
| L40-30S | 40 | 40 | 3.2(3.0) | 3000 | 40 | 11 | 10 | ○ | | | |

L式ブラケット強カタイプ

ステンレス製あり

SK-0413



■特 長

- 火気を使わずに簡単に速く配管支持が出来ます。
- 穴明アングルと組み合わせる事により、用途は無限に広がります。
- 低コストできれいな作業が出来ます。

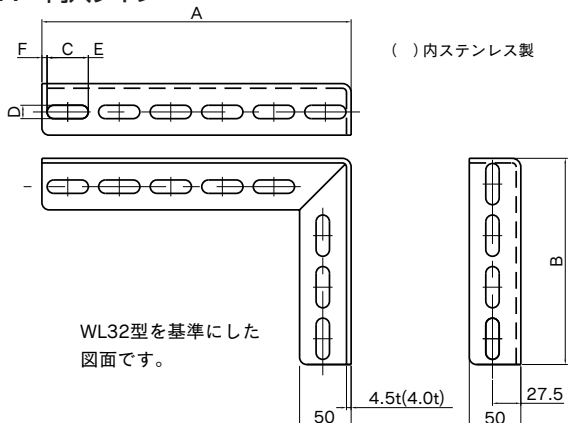
溶融亜鉛メッキ仕上げあり

▲は納期確認

| 呼称 | サイズ | | | | | | コ クロ | ス テン | ド ブ | |
|------|-----|-----|----|----|----|---|---------|---------|--------|--|
| | A | B | C | D | E | F | | | | |
| L22型 | 200 | 200 | 40 | 13 | 10 | 5 | ○ | ○ | ▲ | |
| L32型 | 300 | 200 | 40 | 13 | 10 | 5 | ○ | ○ | ▲ | |
| L43型 | 400 | 300 | 40 | 13 | 10 | 5 | | | | |
| L53型 | 500 | 300 | 40 | 13 | 10 | 5 | ○ | ○ | ▲ | |
| L74型 | 700 | 400 | 40 | 13 | 10 | 5 | ○ | ○ | ▲ | |

※カット面補修塗装にローバルシルバー(SK-5031)をお勧めします。
※強度データはP.152に掲載

SK-0414 両穴タイプ



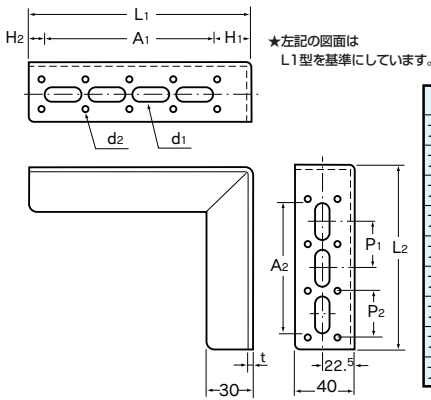
▲は納期確認

| 呼称 | サイズ | | | | | | コ クロ | ス テン | ド ブ | |
|--------|-----|-----|----|----|----|---|---------|---------|--------|--|
| | A | B | C | D | E | F | | | | |
| WL 22型 | 200 | 200 | 40 | 13 | 10 | 5 | ○ | ○ | ▲ | |
| WL 32型 | 300 | 200 | 40 | 13 | 10 | 5 | ○ | ○ | ▲ | |
| WL 43型 | 400 | 300 | 40 | 13 | 10 | 5 | ○ | ○ | | |
| WL 53型 | 500 | 300 | 40 | 13 | 10 | 5 | ○ | ○ | ▲ | |
| WL 74型 | 700 | 400 | 40 | 13 | 10 | 5 | ○ | ○ | ▲ | |

グッドブラケット

ステンレス製あり

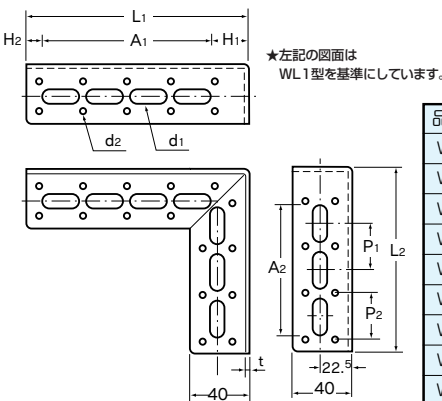
SK-0417 片穴タイプ



()内はステンレス

| 品名 | L ₁ ×L ₂ | A ₁ | A ₂ | H ₁ | H ₂ | d ₁ | d ₂ | P ₁ | P ₂ | t | コ | ス | ド |
|----------|--------------------------------|----------------|----------------|----------------|----------------|----------------|----------------|----------------|----------------|----------|---|---|---|
| ブラケットL1型 | 150×120 | 115 | 85 | 25 | 10 | 10×25 | 4.0(4.5) | 30 | 30 | 3.2(3.0) | ○ | ○ | ○ |
| ブラケットL2型 | 210×150 | 175 | 115 | 25 | 10 | 10×25 | 4.0(4.5) | 30 | 30 | 3.2(3.0) | ○ | ○ | ○ |
| ブラケットL3型 | 300×210 | 265 | 175 | 25 | 10 | 10×25 | 4.0(4.5) | 30 | 30 | 3.2(3.0) | ○ | ○ | ○ |
| ブラケットL4型 | 390×240 | 355 | 205 | 25 | 10 | 10×25 | 4.0(4.5) | 30 | 30 | 3.2(3.0) | ○ | ○ | ○ |
| ブラケットL5型 | 510×300 | 475 | 265 | 25 | 10 | 10×25 | 4.0(4.5) | 30 | 30 | 3.2(3.0) | ○ | ○ | ○ |
| ブラケットL6型 | 600×300 | 565 | 265 | 25 | 10 | 10×25 | 4.0(4.5) | 30 | 30 | 3.2(3.0) | ○ | ○ | ○ |
| ブラケットL7型 | 690×390 | 655 | 355 | 25 | 10 | 10×25 | 4.0(4.5) | 30 | 30 | 3.2(3.0) | ○ | ○ | ○ |
| ブラケットL8型 | 810×390 | 775 | 355 | 25 | 10 | 10×25 | 4.0(4.5) | 30 | 30 | 3.2(3.0) | ○ | ○ | ○ |
| ブラケットL9型 | 900×510 | 865 | 475 | 25 | 10 | 10×25 | 4.0(4.5) | 30 | 30 | 3.2(3.0) | ○ | ○ | ○ |

SK-0418 両穴タイプ



()内はステンレス

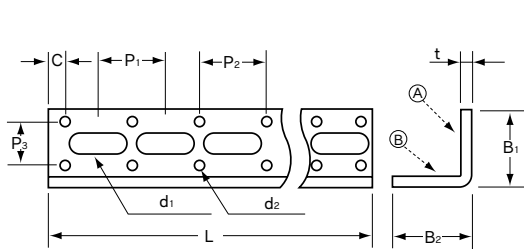
▲は納期確認

| 品名 | L ₁ ×L ₂ | A ₁ | A ₂ | H ₁ | H ₂ | d ₁ | d ₂ | P ₁ | P ₂ | t | コ | ス | ド |
|------|--------------------------------|----------------|----------------|----------------|----------------|----------------|----------------|----------------|----------------|----------|---|---|---|
| WL1型 | 150×120 | 115 | 85 | 25 | 10 | 10×25 | 4.0(4.5) | 30 | 30 | 3.2(3.0) | ○ | ○ | ▲ |
| WL2型 | 210×150 | 175 | 115 | 25 | 10 | 10×25 | 4.0(4.5) | 30 | 30 | 3.2(3.0) | ○ | ○ | ▲ |
| WL3型 | 300×210 | 265 | 175 | 25 | 10 | 10×25 | 4.0(4.5) | 30 | 30 | 3.2(3.0) | ○ | ○ | ▲ |
| WL4型 | 390×240 | 355 | 205 | 25 | 10 | 10×25 | 4.0(4.5) | 30 | 30 | 3.2(3.0) | ○ | ○ | ▲ |
| WL5型 | 510×300 | 475 | 265 | 25 | 10 | 10×25 | 4.0(4.5) | 30 | 30 | 3.2(3.0) | ○ | ○ | ▲ |
| WL6型 | 600×300 | 565 | 265 | 25 | 10 | 10×25 | 4.0(4.5) | 30 | 30 | 3.2(3.0) | ○ | ○ | ▲ |
| WL7型 | 690×390 | 655 | 355 | 25 | 10 | 10×25 | 4.0(4.5) | 30 | 30 | 3.2(3.0) | ○ | ○ | ▲ |
| WL8型 | 810×390 | 775 | 355 | 25 | 10 | 10×25 | 4.0(4.5) | 30 | 30 | 3.2(3.0) | ○ | ○ | ▲ |
| WL9型 | 900×510 | 865 | 475 | 25 | 10 | 10×25 | 4.0(4.5) | 30 | 30 | 3.2(3.0) | ○ | ○ | ▲ |

グッドアングル

ステンレス製あり

SK-0403 Wタイプ(両辺穴明)



()内はステンレス

▲は納期確認

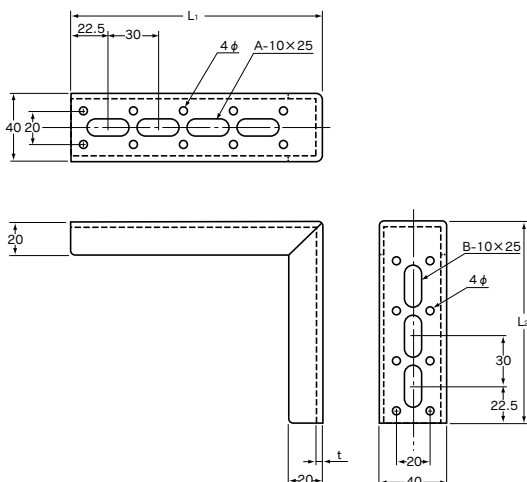
| 品名 | d ₁ | d ₂ | P ₁ | P ₂ | B ₁ | B ₂ | P ₃ | C | L | t | コ | ス | ド | |
|-----|----------------|----------------|----------------|----------------|----------------|----------------|----------------|----|------------|------|----------|---|---|---|
| 18W | 10×25 | 4.0(4.5) | 30 | 30 | 40 | 40 | 20 | 15 | (A)(B)両辺穴明 | 1800 | 3.2(3.0) | ○ | ○ | ○ |
| 24W | 10×25 | 4.0(4.5) | 30 | 30 | 40 | 40 | 20 | 15 | (A)(B)両辺穴明 | 2400 | 3.2(3.0) | ○ | ○ | ○ |
| 18S | 10×25 | 4.0(4.5) | 30 | 30 | 40 | 40 | 20 | 15 | (A)辺のみ穴明 | 1800 | 3.2(3.0) | ○ | ○ | ▲ |

備考：15Aから100Aまでの各サイズのUボルトが使用できます。d₁はボルト穴、d₂はクギ穴。

マイティブラケット

ステンレス製あり

SK-0421



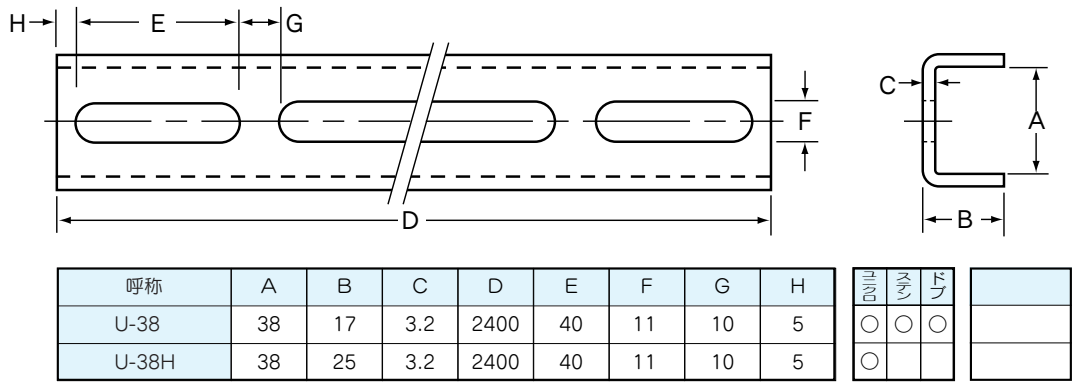
()内はステンレス

| 呼称 | L ₁ | L ₂ | A | B | t | コ | ス | ド |
|------|----------------|----------------|----|---|----------|---|---|---|
| C-1型 | 150 | 120 | 4 | 3 | 3.2(3.0) | ○ | ○ | ○ |
| C-2型 | 210 | 150 | 6 | 4 | 3.2(3.0) | ○ | ○ | ○ |
| C-3型 | 300 | 210 | 9 | 6 | 3.2(3.0) | ○ | ○ | ○ |
| C-4型 | 390 | 240 | 12 | 7 | 3.2(3.0) | ○ | ○ | ○ |
| C-5型 | 510 | 300 | 16 | 9 | 3.2(3.0) | ○ | ○ | ○ |

穴明U金具

ステンレス製あり

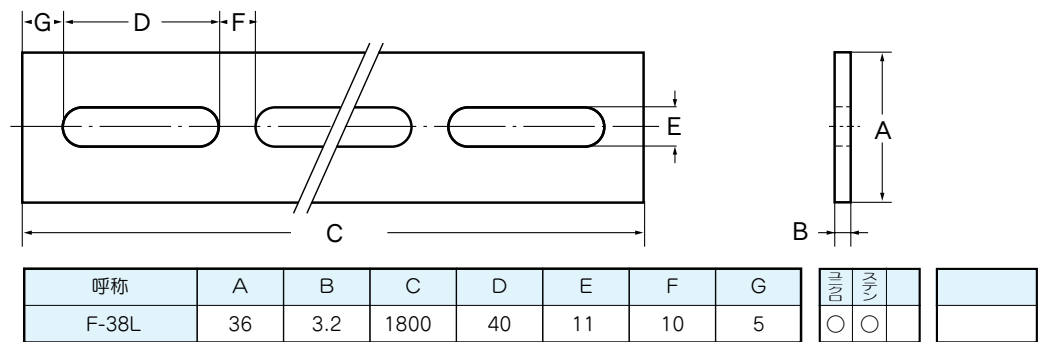
SK-0405



穴明フラットバー

ステンレス製あり

SK-0406



エンドカバー

SK-0560

(アングル用)



■特長

- 穴明アングル及ブレスチャンネルのカット面の処理に接着剤を内塗して差し込むだけでよい。
- 迅速かつきれいな作業が出来ます。

| 呼称 | 用途 | 入数 |
|------|---------------------------|-----|
| L40 | 穴明アングルL40用 鋼材5×40使用可 | 100 |
| L50 | 穴明アングルL50用 鋼材6×50、4×50使用可 | 100 |
| 40R | グッドブラケット片穴用 不等辺アングル30×40用 | 100 |
| P75A | ブレスチャンネル C75×40用 | 100 |
| P75B | ブレスチャンネル C75×50用 | 100 |
| P100 | ブレスチャンネル C100用 | 100 |

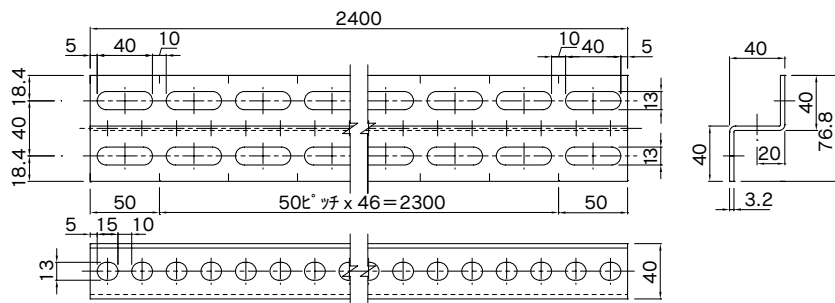
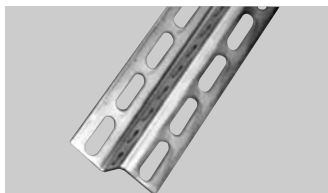
SK-0561

(チャンネル用)



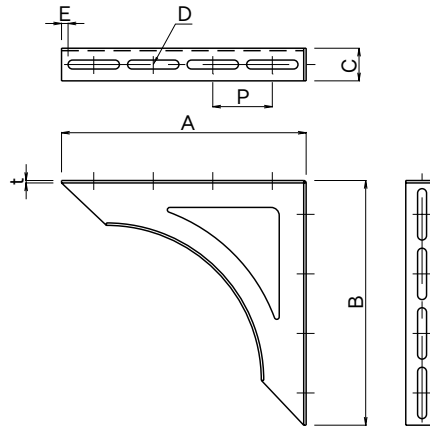
穴明Z金具

SK-0407



スーパーブラケット

SK-0433 ステンレス製あり

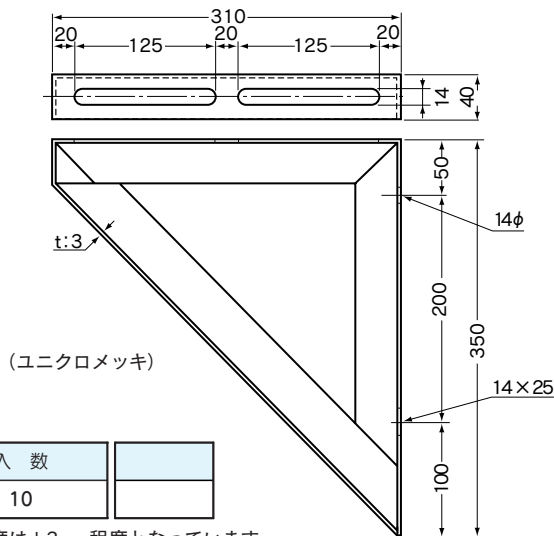


() 内はステンレス

| 呼称 | A | B | C | t | D(穴径) | 穴数 | | E | P | 入数 |
|------|-----|-----|----|-----------|-----------|----|----|----|----|----|
| | | | | | | A辺 | B辺 | | | |
| 150型 | 150 | 150 | 26 | 2.6 (2.5) | 11φ x 60L | 2 | 2 | 10 | 70 | 50 |
| 200型 | 200 | 200 | 30 | 2.6 (2.5) | 11φ x 55L | 3 | 3 | 10 | 63 | 30 |
| 250型 | 250 | 250 | 40 | 3.0 (3.0) | 11φ x 50L | 4 | 4 | 10 | 60 | 15 |
| 300型 | 300 | 300 | 40 | 3.0 (3.0) | 11φ x 63L | 4 | 4 | 8 | 73 | 10 |
| 400型 | 400 | 400 | 50 | 4.0 (4.0) | 13φ x 47L | 7 | 7 | 9 | 55 | 8 |

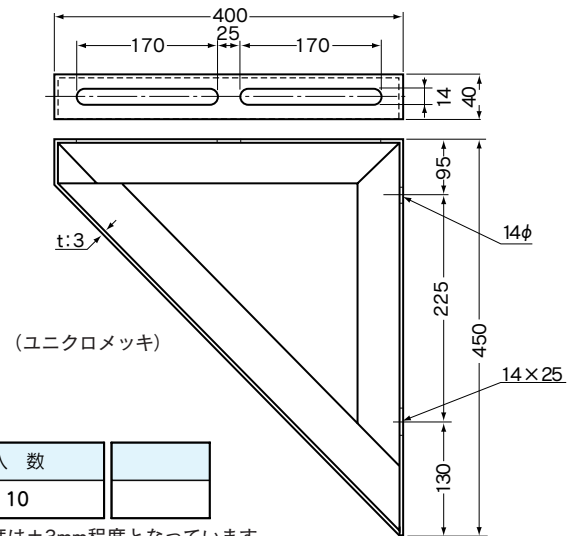
既製品アングルブラケット

SK-0431 ステンレス製あり サイズ：大



製作精度は±3mm程度となっています。

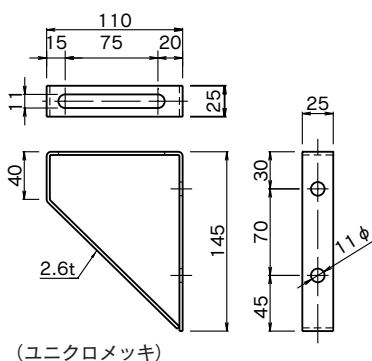
ステンレス製あり サイズ：特大



製作精度は±3mm程度となっています。

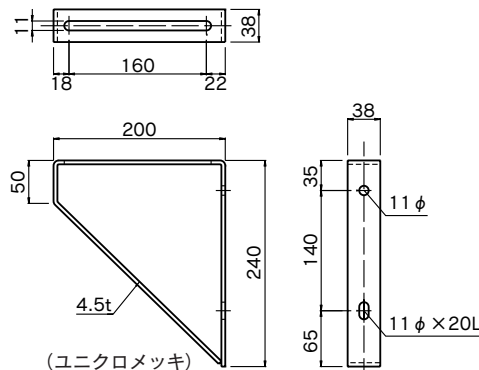
コンパクトブラケット

SK-0432 A型



製作精度は±3mm程度となっています。

B型



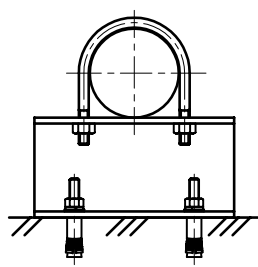
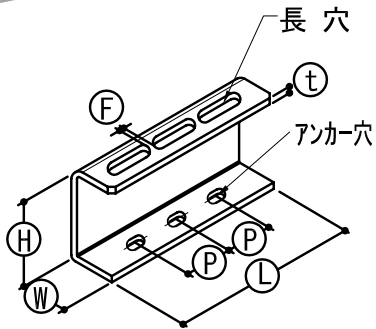
製作精度は±3mm程度となっています。

プレスチャンネルブラケット

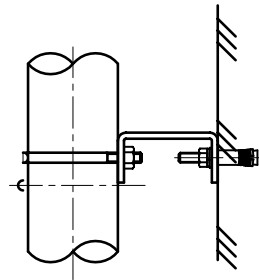
SK-0422

■特 長

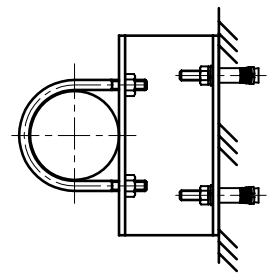
- 床配管・壁配管を支持する為に開発された商品です。
- 工夫する事により、吊配管にも使え、用途は多岐にわたります。
- 長さ・高さのバリエーションを多く取り揃えておりますので、作業時間が大幅に短縮出来ます。
- プレス商品ですので、鋼材（溝形鋼）と違いテーバーがありませんので、施工が簡単です。



床配管



立配管



横引配管

Aタイプ (100Hタイプ)

| 材質 | ユニクロ (U) | ドブメッキ (Z) | ステンレス (S) |
|----|----------|-----------|-----------|
|----|----------|-----------|-----------|

| 呼称 | L | 高さ H | 幅 W | 板厚t | | | 長穴 | | アンカー穴 | | 適合パイプ | F | P |
|--------|------|---------|--------|-----|-----|-----|-------|----|-------|----|-------|----|-----|
| | | | | U | Z | S | サイズ | 穴数 | サイズ | 穴数 | | | |
| 100-A | 100 | 100 | 50 | 4.5 | 4.5 | 4.0 | 11×30 | 2 | 12×15 | 3 | ~32A | 10 | 25 |
| 140-A | 140 | 100 | 50 | 4.5 | 4.5 | 4.0 | 11×45 | 2 | 12×15 | 3 | ~65A | 16 | 35 |
| 200-A | 200 | 100 | 50 | 4.5 | 4.5 | 4.0 | 11×45 | 3 | 12×15 | 3 | ~100A | 16 | 50 |
| 270-A | 270 | 100 | 50 | 4.5 | 4.5 | 4.0 | 14×50 | 4 | 12×15 | 3 | ~150A | 10 | 70 |
| 400-A | 400 | 100 | 50 | 4.5 | 4.5 | 4.0 | 14×50 | 6 | 12×15 | 3 | - | 10 | 150 |
| 1000-A | 1000 | 100 | 50 | 4.5 | 4.5 | 4.0 | 14×50 | 16 | 12×15 | 6 | - | 10 | 180 |

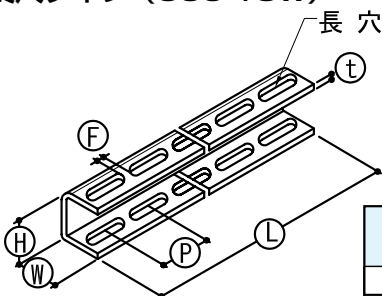
Bタイプ (75Hタイプ)

| 材質 | ユニクロ (U) | ドブメッキ (Z) | ステンレス (S) |
|----|----------|-----------|-----------|
|----|----------|-----------|-----------|

| 呼称 | L | 高さ H | 幅 W | 板厚t | | | 長穴 | | アンカー穴 | | 適合パイプ | F | P |
|--------|------|---------|--------|-----|-----|-----|-------|----|-------|----|-------|----|-----|
| | | | | U | Z | S | サイズ | 穴数 | サイズ | 穴数 | | | |
| 100-B | 100 | 75 | 40 | 4.5 | 4.5 | 4.0 | 11×45 | 2 | 12×15 | 3 | ~32A | 10 | 25 |
| 140-B | 140 | 75 | 40 | 4.5 | 4.5 | 4.0 | 11×45 | 2 | 12×15 | 3 | ~65A | 16 | 35 |
| 200-B | 200 | 75 | 40 | 4.5 | 4.5 | 4.0 | 11×45 | 3 | 12×15 | 3 | ~100A | 16 | 50 |
| 270-B | 270 | 75 | 40 | 4.5 | 4.5 | 4.0 | 14×50 | 4 | 12×15 | 3 | ~150A | 10 | 70 |
| 400-B | 400 | 75 | 40 | 4.5 | 4.5 | 4.0 | 14×50 | 6 | 12×15 | 3 | - | 10 | 150 |
| 1000-B | 1000 | 75 | 50 | 4.5 | 4.5 | 4.0 | 14×50 | 16 | 12×15 | 6 | - | 10 | 180 |

長尺タイプ (C50-18W)

| 材質 | ユニクロ (U) | ドブメッキ (Z) | ステンレス (S) |
|----|----------|-----------|-----------|
|----|----------|-----------|-----------|



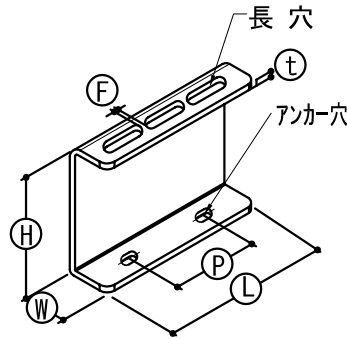
| 呼称 | L | 高さ H | 幅 W | 板厚t | | | 長穴 サイズ | F | P |
|---------|------|---------|--------|-----|-----|-----|-----------|----|----|
| | | | | U | Z | S | | | |
| C50-18W | 1800 | 50 | 50 | 4.5 | 4.5 | 4.0 | 13×40 | 10 | 50 |

※カット面補修塗装にローバルシルバーをお勧めします。

ベースチャンネル

※工場在庫につき納期確認願います。

SK-0458



Aタイプ (100Hタイプ)

| 材質 | ユニクロ (U) | ドブメッキ (Z) | ステンレス (S) |
|----|----------|-----------|-----------|
|----|----------|-----------|-----------|

| 呼称 | L | 高さ H | 幅 W | 板厚t | | | 長穴 | | アンカー穴 | | 適合パイプ | F | P |
|--------|------|------|-----|-----|-----|-----|-------|----|-------|----|-------|----|-----|
| | | | | U | Z | S | サイズ | 穴数 | サイズ | 穴数 | | | |
| A-600 | 600 | 100 | 50 | 4.5 | 4.5 | 4.0 | 14x50 | 10 | 12x15 | 5 | - | 10 | 103 |
| A-2000 | 2000 | 100 | 50 | 4.5 | 4.5 | 4.0 | 14x50 | 32 | 12x15 | 19 | - | 10 | 103 |

Bタイプ (75Hタイプ)

| 材質 | ユニクロ (U) | ドブメッキ (Z) | ステンレス (S) |
|----|----------|-----------|-----------|
|----|----------|-----------|-----------|

| 呼称 | L | 高さ H | 幅 W | 板厚t | | | 長穴 | | アンカー穴 | | 適合パイプ | F | P |
|--------|------|------|-----|-----|-----|-----|-------|----|-------|----|-------|----|-----|
| | | | | U | Z | S | サイズ | 穴数 | サイズ | 穴数 | | | |
| B-600 | 600 | 75 | 50 | 4.5 | 4.5 | 4.0 | 14x50 | 10 | 12x15 | 5 | - | 10 | 103 |
| B-2000 | 2000 | 75 | 50 | 4.5 | 4.5 | 4.0 | 14x50 | 32 | 12x15 | 19 | - | 10 | 103 |

Cタイプ (125Hタイプ)

| 材質 | ユニクロ (U) | ドブメッキ (Z) | ステンレス (S) |
|----|----------|-----------|-----------|
|----|----------|-----------|-----------|

| 呼称 | L | 高さ H | 幅 W | 板厚t | | | 長穴 | | アンカー穴 | | 適合パイプ | F | P |
|--------|------|------|-----|-----|-----|-----|-------|----|-------|----|-------|----|-----|
| | | | | U | Z | S | サイズ | 穴数 | サイズ | 穴数 | | | |
| C-100 | 100 | 125 | 50 | 4.5 | 4.5 | 4.0 | 11x30 | 2 | 12x15 | 2 | ~32A | 10 | 50 |
| C-140 | 140 | 125 | 50 | 4.5 | 4.5 | 4.0 | 11x30 | 3 | 12x15 | 2 | ~65A | 10 | 70 |
| C-200 | 200 | 125 | 50 | 4.5 | 4.5 | 4.0 | 11x30 | 4 | 12x15 | 2 | ~100A | 10 | 100 |
| C-270 | 270 | 125 | 50 | 4.5 | 4.5 | 4.0 | 14x50 | 4 | 13x20 | 2 | ~150A | 10 | 135 |
| C-400 | 400 | 125 | 65 | 4.5 | 4.5 | 4.0 | 14x50 | 6 | 13x20 | 3 | - | 10 | 150 |
| C-600 | 600 | 125 | 65 | 4.5 | 4.5 | 4.0 | 14x50 | 10 | 13x20 | 5 | - | 10 | 103 |
| C-1000 | 1000 | 125 | 65 | 4.5 | 4.5 | 4.0 | 14x50 | 16 | 13x20 | 9 | - | 10 | 103 |
| C-2000 | 2000 | 125 | 65 | 4.5 | 4.5 | 4.0 | 14x50 | 32 | 13x20 | 19 | - | 10 | 103 |

Dタイプ (150Hタイプ)

| 材質 | ユニクロ (U) | ドブメッキ (Z) | ステンレス (S) |
|----|----------|-----------|-----------|
|----|----------|-----------|-----------|

| 呼称 | L | 高さ H | 幅 W | 板厚t | | | 長穴 | | アンカー穴 | | 適合パイプ | F | P |
|--------|------|------|-----|-----|-----|-----|-------|----|-------|----|-------|----|-----|
| | | | | U | Z | S | サイズ | 穴数 | サイズ | 穴数 | | | |
| D-200 | 200 | 150 | 65 | 4.5 | 4.5 | 4.0 | 14x50 | 3 | 13x20 | 2 | ~100A | 10 | 100 |
| D-270 | 270 | 150 | 65 | 4.5 | 4.5 | 4.0 | 14x50 | 4 | 13x20 | 2 | ~150A | 10 | 135 |
| D-400 | 400 | 150 | 65 | 4.5 | 4.5 | 4.0 | 14x50 | 6 | 13x20 | 3 | - | 10 | 150 |
| D-600 | 600 | 150 | 65 | 4.5 | 4.5 | 4.0 | 14x50 | 10 | 13x20 | 5 | - | 10 | 103 |
| D-1000 | 1000 | 150 | 65 | 4.5 | 4.5 | 4.0 | 14x50 | 16 | 13x20 | 9 | - | 10 | 103 |
| D-2000 | 2000 | 150 | 65 | 4.5 | 4.5 | 4.0 | 14x50 | 32 | 13x20 | 19 | - | 10 | 103 |

D 既製品ブラケット・穴明金物

プレス門型ブラケット

Mベース

SK-0423 ステンレス製あり

SK-0424 ステンレス製あり

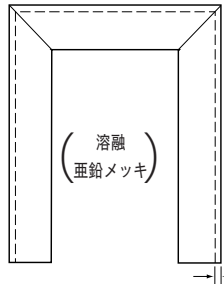
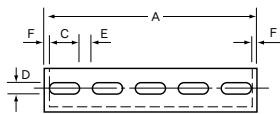
■特 長

- 寸法切りだけで配管出来るので大幅なコストダウンが図れます。
- 溶融亜鉛メッキですので屋外でも使用出来ます。
- 屋上などで御使用の場合は基礎型枠カンタン・カンタンカイ・カンタンバイ・ポリマーブロックと組み合わせても御利用できます。
- ベースが必要な時は、Mベース(SK-0424)と組み合わせて御利用下さい。

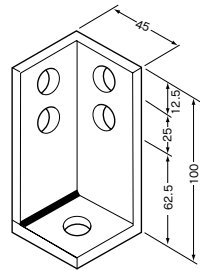
()内ステンレス製

| 呼称 | A | B | C | D | E | F | G | t |
|------|-----|-----|----|----|----|---|----|-------|
| MA-3 | 250 | 300 | 40 | 13 | 10 | 5 | 50 | (4.0) |
| MA-5 | | 500 | | | | | | 4.5 |
| MA-8 | | 800 | | | | | | |
| MB-3 | 350 | 300 | 40 | 13 | 10 | 5 | 50 | (4.0) |
| MB-5 | | 500 | | | | | | 4.5 |
| MB-8 | | 800 | | | | | | |
| MC-3 | 500 | 300 | 40 | 13 | 10 | 5 | 50 | (4.0) |
| MC-5 | | 500 | | | | | | 4.5 |
| MC-8 | | 800 | | | | | | |

※カット面補修塗装にローバルシルバー(SK-5031)をお勧めします。



(Mベースは別売)

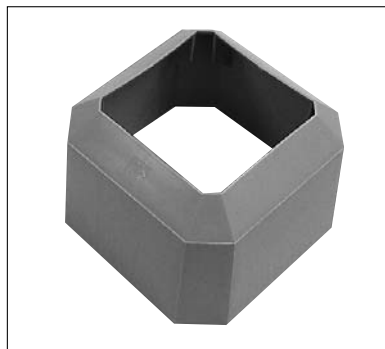
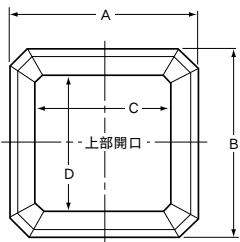


(溶融亜鉛メッキ)
ボルト・ナット (溶融亜鉛メッキ) M12×25
…2セット付き
(ステンレス製: ボルト・ナットは別売)

カンタン

(基礎型枠)

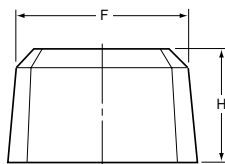
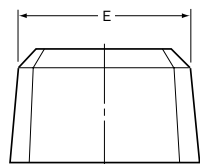
SK-0501



■特 長

- カンタンに正確な作業が出来ます。
- カンタンを据えつけるだけで同一規格で見栄えのよいコンクリート礎石が出来ます。
- カンタン内へ流し込んだコンクリートが固まった時に内側にリブが8ヶ所ありますから型枠も固定します。

- 材質: ポリプロピレン
- 厚み: 3mm



| 型番 | A | B | C | D | E | F | H |
|----|-----|-----|-----|-----|-----|-----|-----|
| 1号 | 250 | 250 | 180 | 180 | 230 | 230 | 150 |
| 2号 | 200 | 350 | 135 | 290 | 185 | 335 | 110 |
| 3号 | 200 | 200 | 140 | 140 | 185 | 185 | 110 |
| 4号 | 160 | 160 | 100 | 100 | 145 | 145 | 110 |

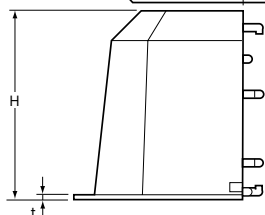
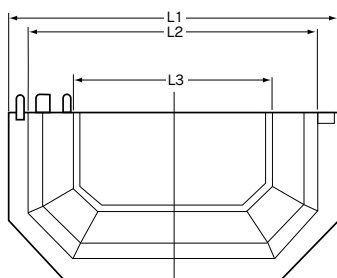
カンタンバイ

カンタンカイ

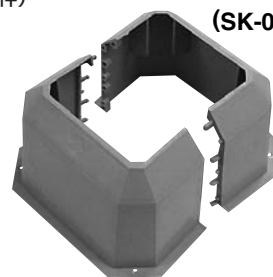
(組立式基礎型枠)

SK-0502

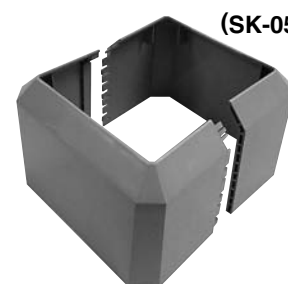
SK-0503



図面はカンタンバイを基準にしています。



(SK-0502)



(SK-0503)

カンタンバイ

| 型番 | L1 | L2 | L3 | H | t | 材質 |
|----------|---------|---------|---------|-----|-----|------|
| 1号 | 279 | 249 | 178 | 200 | 3.0 | AES |
| 2号(長方形) | 387×207 | 357×187 | 294×124 | 150 | 3.0 | AES |
| 3号 | 207 | 187 | 124 | 150 | 2.5 | AES |
| 5号 | 166 | 150 | 100 | 100 | 2.0 | P.P. |
| 6号 | 136 | 120 | 82 | 80 | 2.0 | P.P. |
| 新7号(長方形) | 285×187 | 250×150 | 197×98 | 110 | 3.0 | AES |

※AES樹脂: ABS樹脂の優れた諸性質に耐候性を加味した樹脂。

カンタンカイ

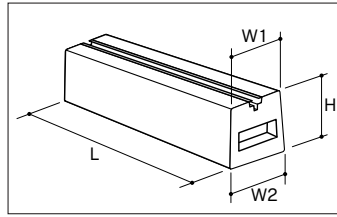
| | | | | | |
|---|---|-----|-----|-----|-----|
| - | - | 300 | 210 | 200 | AES |
|---|---|-----|-----|-----|-----|

D 既製品ブラケット・穴明金物

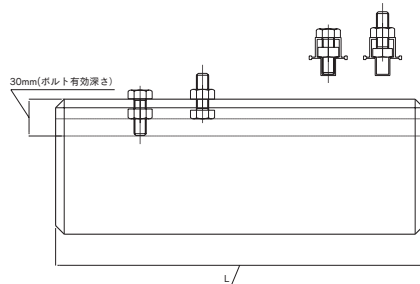
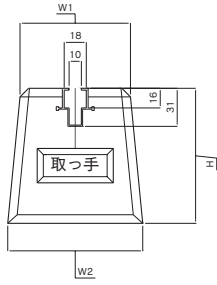
ベースマン

※ステンスレールタイプ (受注生産で製作出来ます。御相談下さい。)

SK-0516 アルミレールタイプ

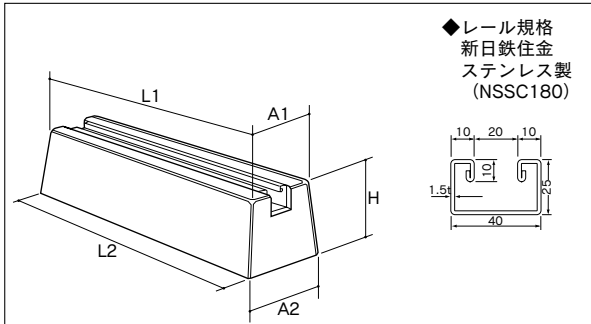


| 品番 | 高さ(H) | 上巾(W1) | 下巾(W2) | 長さ(L) | 重量(kg) | |
|------------|------------|--------|--------|-------|--------|------|
| 取っ手 ナン | NAB - 135 | 110 | 100 | 135 | 3.0 | |
| | NAB - 200 | 100 | 180 | 200 | 8.0 | |
| 100 タイプ | ※NBM - 150 | 100 | 90 | 110 | 150 | 3.2 |
| | NBM - 200 | 100 | 90 | 110 | 200 | 4.3 |
| | NBM - 300 | 100 | 90 | 110 | 300 | 6.5 |
| | ※NBM - 350 | 100 | 90 | 110 | 350 | 7.6 |
| | NBM - 400 | 100 | 90 | 110 | 400 | 8.7 |
| | ※NBM - 450 | 100 | 90 | 110 | 450 | 9.8 |
| 120 タイプ | NBM - 500 | 100 | 90 | 110 | 500 | 10.9 |
| | ※HBM - 400 | 120 | 100 | 130 | 400 | 10.7 |
| | ※HBM - 500 | 120 | 100 | 130 | 500 | 15.0 |
| | HBM - 600 | 120 | 100 | 130 | 600 | 18.0 |
| | ※HBM - 700 | 120 | 100 | 130 | 700 | 21.1 |
| | ※HBM - 750 | 120 | 100 | 130 | 750 | 22.6 |
| | ※HBM - 800 | 120 | 100 | 130 | 800 | 24.1 |
| | ※HBM - 850 | 120 | 100 | 130 | 850 | 25.6 |
| ※HBM - 900 | 120 | 100 | 130 | 900 | 29.1 | |
| ※HBM-1000 | 120 | 100 | 130 | 1000 | 30.1 | |
| ※HBM-1100 | 120 | 100 | 130 | 1100 | 33.1 | |
| ※HBM-1200 | 120 | 100 | 130 | 1200 | 36.1 | |

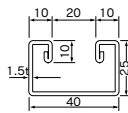


※工場在庫の商品です。

SK-0517 ハンガーレールタイプ (ステンレス製)



◆レール規格
新日鉄住金
ステンレス製
(NSSC180)

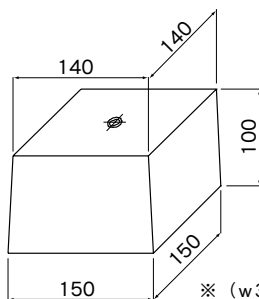


| 品番 | H | L ₁ | L ₂ | A ₁ | A ₂ | 重量 |
|-----------|-----|----------------|----------------|----------------|----------------|--------|
| SEL-150J | 100 | 150 | 173 | 80 | 100 | 3.0kg |
| SEL-200J | 100 | 200 | 223 | 80 | 100 | 4.0kg |
| SEL-300J | 100 | 300 | 323 | 80 | 100 | 6.0kg |
| SEL-400J | 100 | 400 | 423 | 80 | 100 | 8.0kg |
| SEL-500J | 100 | 500 | 523 | 80 | 100 | 10.0kg |
| SEL-600J | 100 | 600 | 623 | 80 | 100 | 12.0kg |
| SEL-700J | 100 | 700 | 723 | 80 | 100 | 14.0kg |
| SEL-800J | 100 | 800 | 823 | 80 | 100 | 16.0kg |
| SEL-900J | 100 | 900 | 923 | 80 | 100 | 18.0kg |
| SEL-1000J | 100 | 1000 | 1023 | 80 | 100 | 20.0kg |

※納期をご確認下さい。

アンカーベース150

SK-0519

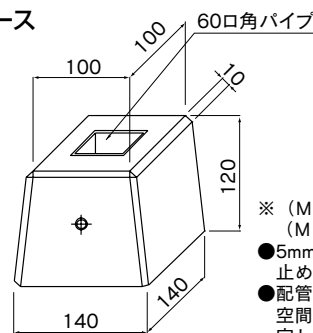


※ (w3/8アンカー内蔵)

※納期をご確認下さい。

スタンドベース

SK-0520

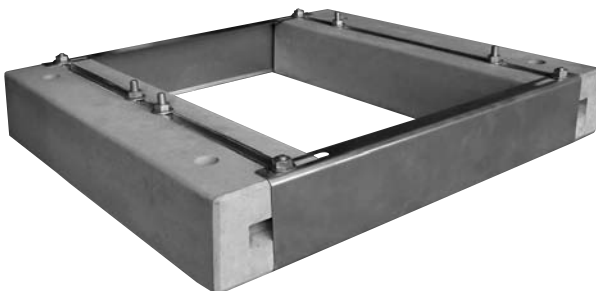


※ (M10ナット内蔵)
(M10 x 80 L 六角穴付ボルト付)
●5mm六角レンチでアングル等を
止めして配管架設します。
●配管施工後、アングル等のすき間、
空間に市販のセメントを埋めて固
定します。

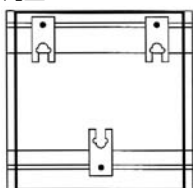
※納期をご確認下さい。

エコ楽ブロック・エコ楽プレート

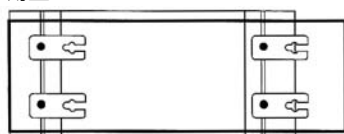
SK-0513



角型



薄型



■特 長

- ブロックとプレートで容易に基礎を形成。
- タンクユニットをブロックのレール部にボルトでしっかり固定。
- 地中アンカー用貫通穴装備で高耐震施工可能。
- 設置スペースに合わせたサイズバリエーション。
- ブロックの向きを変えタンクユニットを壁に寄せられます。

エコ楽ブロック寸法表

| ユニット タイプ | 型番 | 長さ (mm) | 高さ (mm) | 幅 (mm) | 重量 (mm) |
|-------------|-------|------------|------------|-----------|------------|
| 薄型タイプ | ER450 | 450 | 120 | 180 | 20 |
| | ER500 | 500 | 120 | 180 | 22 |
| 角型・薄型タイプ | ER600 | 600 | 120 | 180 | 26 |
| | ER700 | 700 | 120 | 180 | 31 |
| 角型タイプ | ER750 | 750 | 120 | 180 | 33 |

エコ楽プレート寸法表

| プレート型番 | 寸法(mm) | | アンカーピッチ |
|--------|--------|------|---------|
| | 長さ | 最大 | |
| SSP | 440 | 400 | 250 |
| SP | 620 | 580 | 430 |
| MP | 880 | 840 | 690 |
| LP | 1050 | 1010 | 860 |