

# インサート各種 デッキ用穴明け工具

インサートの選定方法	48
合板型枠用インサート (Nパット製)	
SK-1101 SSインサート (スチールネイルタイプ)	49
SK-1102 SIPインサート (プレセットタイプ)	
SK-1117 SIDインサート (断熱材用)	
SK-1116 SSDインサート (断熱材鉄釘タイプ)	
SK-1103 SIPXインサート (鉄筋クロスタイプ)	
SK-1126 FDインサート (多目的タイプ)	
デッキプレート用インサート (Nパット製)	
SK-1107 SMインサート (スプリングデッキ用)	50
SK-1111 SDAインサート (スプリングデッキ用)	
SK-1110 DAインサート (打込デッキ用)	
SK-1121 SDAWインサート (断熱材敷込デッキ用)	
SK-1120 SMWインサート (断熱材デッキ用)	
SK-1124 SMFインサート (吹付けデッキ用)	
SK-1130 SDAFインサート (吹付けデッキ用)	
SK-1113 SDAKインサート (傾斜デッキ用)	
PC盤用インサート (Nパット製) / インサートオプションパーツ (Nパット製)	
SK-1129 SIPRインサート	51
SK-1130 PCSインサート	
SK-1135 樹脂釘	
SK-1137 ノロ止めパッキン	
SK-1136 インサート用両面テープ	
SK-1148 断熱材用ホルソー	
SK-1142 デッキドリル	
SK-1143 パットビット	
SK-1145 ストッパー	
SK-1147 オイル	
SK-1144 NewPATビット	
SK-1146 ロングシャフト	
合板型枠用インサート (三門製)	
SK-1001 ホパイ-2	52
SK-1002 アポローL	
SK-1003 ニューアポロ	
SK-1005 スパイカー	
SK-1008 カラーホール	
SK-1010 ツインカット	
SK-1012 カラーストロング	
SK-1013 カラーストロングクロス	
SK-1065 樹脂釘	
SK-1004 バリアス	
SK-1015 ドラゴン	
デッキプレート用インサート (三門製)	
SK-1025 デッキパンチ	53
SK-1026 キーストンパンチ	
SK-1027 プレートハンガー	
SK-1028 キーストマン	
SK-1029 デッキマン	
SK-1032 スプリングハンガー	
SK-1055 ダンデッキDD	
SK-1054 スプリングハンガー-SHD	
SK-1053 スプリングハンガー-SHZ	
SK-1066 断熱材用ボンチ	
断熱天井用インサート (三門製)	
SK-1040 カラーライダーCSD	54
SK-1044 スライダーSDZ	
SK-1042 グリップスライダーGSD	
SK-1045 ニューライダーNSD	
SK-1041 断熱バリアス	
SK-1009 テーパーカラーホール	
SK-1043 テーパースライダーTGSD	

# インサートの選定方法

型枠を確認します

合板型枠

デッキプレート

断熱材の使用

断熱材の使用

使用しない

使用する

使用しない

使用する

釘の仕様

釘の仕様

打込みタイプ

スプリングタイプ

差込みタイプ

スプリングタイプ

樹脂釘

鉄釘

樹脂釘

鉄釘

Nパット製  
SIPインサート P49  
SIPXインサート P49

Nパット製  
SSインサート P49

Nパット製  
SIDインサート P49

Nパット製  
SSDインサート P49

Nパット製  
DAインサート P50

Nパット製  
SMインサート P50  
SDAインサート P50  
SDAKインサート P50

Nパット製  
FDインサート (多目的) P49

Nパット製  
SDAWインサート (断熱用) P50  
SMWインサート (断熱用) P50  
SMFインサート (吹付用) P50  
SDAFインサート (吹付用) P50

三門製  
ツインカット P52  
カラーストロング P52  
カラーストロングクロス P52  
ドラゴン P52

三門製  
ポパイ P52  
アポロ P52  
ニューアポロ P52  
スパイカー P52  
ライトホール P52  
カラーホール P52  
バリアス P52  
テーパーカラーホール P54

三門製  
グリップスライダート P54  
ニュースライダート P54

三門製  
カラスライダート P54  
スライダート P54  
グリップスライダート P54  
断熱バリアス P54  
テーパースライダート P54

三門製  
デッキパンチ P53  
プレートハンガー P53  
デッキマン P53

三門製  
キーストンパンチ P53  
キーストマン P53  
スプリングハンガー SH P53

三門製  
ダンデッキ (多目的) P53

三門製  
スプリングハンガー SHD (断熱用) P53  
スプリングハンガー SHZ (吹付用) P53

F インサート各種・デッキ用穴明工具

## 合板型枠用 (Nパット製) ※長期許容引張荷重で表示しております。

### SS インサート(スチールネイルタイプ)

SK-1101

一般スラブ用



- インサートヘッドをたたくだけでセットできます。
- 釘が丈夫で型枠をしっかりキャッチします。

品番	ねじ径	有効埋設(mm)	長期許容引張荷重(N)	入数	カラー
SS-3030	W3/8	29	2,022	500	赤・青・黄・緑・白

### SIP インサート (プレセットタイプ)

一般スラブ用

SK-1102

※ステンレス製あり



- ベース部に樹脂釘があらかじめセットされており、ハンマーで簡単に釘を打ち込みます。
- 釘を使用できない型枠(鋼製型枠)の場合は、SIP両面テープタイプ(SK-1141)をご使用下さい。
- W3/8・W1/2→オレンジ・ピンク・紫・グレーを含む9色の豊富なカラーバリエーション (W5/8→5色)

( )内はステンレス

品番	ねじ径	有効埋設(mm)	長期許容引張荷重(N)	入数	カラー
SIP-3030	W3/8	28.0	1,742	300	(赤・青・黄・白・緑・
※ SIP-3040	W3/8	39.5(38.0)	2,841	300	白・緑・
※ SIP-3050	W3/8	51.5(48.0)	4,192	250	オレンジ・
※ SIP-4050	W1/2	49.0(48.5)	6,035	150	ピンク・
※ SIP-4080	W1/2	75.5(76.5)	7,840	100	グレー・紫)
SIP-5080	W5/8	80.0	7,840	50	赤・青・黄・緑・白

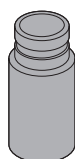
カラー ( )内は納期をご確認下さい。

### SID インサート(断熱材用)

断熱材スラブ用

SK-1117

※ステンレス製あり



スリーブジョイント



- ベース部先端のハネと根元のふれ止めリブが断熱材をしっかりとらえます。
- 必要があれば釘を打ち込みベースを固定できます。
- 断熱材穴明けポンチ入り (1本/1ケース)
- スリーブジョイントを使用し厚み50mm以上の断熱材でも対応できます。
- 木毛板対応品はノロ口のパッキンが付きます。

品番	ねじ径	有効埋設(mm)	断熱材厚(mm)	長期許容引張荷重(N)	入数	カラー
※ SID-3025	W3/8	51.0	25	4,195	200	赤・黄・緑・青 (白・オレンジ・ ピンク・紫)
※ SID-3050	W3/8	51.0	50	4,195	150	
※ SID-4025	W1/2	62.5	25	6,955	100	
※ SID-4050	W1/2	62.5	50	6,955	75	

( )内は納期をご確認下さい。

### SSD インサート(断熱材鉄釘用)

断熱材スラブ用

SK-1116



- インサートヘッドをたたくだけでセットできます。断熱材厚み25mmに使用します。

品番	ねじ径	有効埋設(mm)	断熱材厚(mm)	長期許容引張荷重(N)	入数	カラー
SSD-3025	W3/8	29	25	2,022	500	赤・青・黄・白・緑

## 多目的用 (Nパット製)

### SIPXインサート (鉄筋クロスタイプ)

SK-1103

一般スラブ重設備用



- インサート部に長形鉄筋を溶接した重量物吊り下げ専用タイプです。
- ★1本あたりの吊り下げ荷重は十分に余裕を持って設計して下さい。

品番	ねじ径	有効埋設(mm)	長期許容引張荷重(N)	入数	カラー
SIPX-3095	W3/8	93.0	7,840	受注	白・黄・赤・青・緑
SIPX-4120	W1/2	116.5	7,840	受注	オレンジ・ピンク・紫・グレー
SIPX-5110	W5/8	105.0	7,840	受注	白・黄・赤・青・緑

### FD インサート (多目的タイプ)

SK-1126

※ステンレス製あり



- 塩ビカッターで現場にて自由にカットできます。
  - デッキプレート
    - 吹付用
    - 断熱材スラブ
  - 合板型枠
    - 断熱材用 (フリーカット)
  - PC盤
    - ハーフスラブ
- と多用途万能タイプです。

品番	ねじ径	有効埋設(mm)	ドリル径	長期許容引張荷重(N)	入数	カラー
FD-3020	W3/8	19.0	φ16.0	1,087	400	白・黄・赤・青
※ FD-3050	W3/8	50.5	φ16.0	4,195	200	緑・オレンジ

※上記の「長期許容引張荷重」は、SHASE-Sに基き算出した(コンクリートの圧縮強度が18.0N/mm<sup>2</sup>の場合)の計算値です。

◎SHASE-S規格に於いて、インサート1個あたりの引抜き負担力は、最大7840N。ただし、建築構造設計者と協議の上で取付け部分が補強された場合は、この限りでないとしております。

デッキプレート用 (Nパット製)

※長期許容荷重で表示しております。

SMインサート(スプリングデッキ用)

SK-1107



一般スラブ用

- スプリングタイプのインサートです。
- 従来品より大幅に重量を軽量化しました。
- 導伝処理がなされています。

品番	ねじ径	有効埋設(mm)	ドリル径	長期許容引抜荷重(N)	入数	カラー
SM-3020	W3/8	20	φ16.0	1,056	500	赤・黄・緑・青 白・オレンジ ピンク・グレー 紫
SM-3030	W3/8	32	φ16.0	2,171	300	
SM-3040	W3/8	41	φ16.0	3,246	250	
SM-3050	W3/8	48	φ16.0	4,222	200	
SM-4050	W1/2	49	φ22.0	4,772	100	

DA インサート (打込デッキ用)

一般スラブ用

SK-1110

※ステンレス製あり



- エコノミータイプのインサートです。

品番	ねじ径	有効埋設(mm)	ドリル径	長期許容引抜荷重(N)	入数	カラー
DA-3020	W3/8	18.0	φ15	893	500	赤・黄・緑・青 (白・オレンジ)
DA-3030	W3/8	28.0	φ15	1,746	500	
DA-3040	W3/8	38.0	φ15	2,839	300	赤・黄・緑・青・白

( )内は納期をご確認ください。

SMFインサート(吹付デッキ用)

SK-1124

下吹付スラブ用



- スプリングタイプのインサートです。
- 従来品より大幅に重量を軽量化しました。
- 導伝処理がなされています。

品番	ねじ径	有効埋設(mm)	ドリル径	長期許容引抜荷重(N)	入数	カラー
SMF-3020	W3/8	20	φ16.0	1,056	250	赤・黄・緑・青 白・オレンジ ピンク・紫
SMF-3030	W3/8	32	φ16.0	2,171	200	
SMF-3040	W3/8	41	φ16.0	3,246	150	
SMF-3050	W3/8	48	φ16.0	4,222	150	
SMF-4050	W1/2	49	φ22.0	4,772	75	

SDAF インサート(吹付デッキ用)

下吹付スラブ用

SK-1125

※ステンレス製のみ



- スプリングタイプのインサートです。
- オレンジ・ピンク・紫を含む8色の豊富なカラーバリエーション

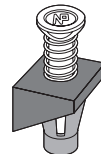
品番	ねじ径	有効埋設(mm)	ドリル径	長期許容引抜荷重(N)	入数	カラー
SDAF-3050	W3/8	48.0	φ16.0	4,195	150	白・黄・赤・青・緑 オレンジ・ピンク・紫
SDAF-4050	W1/2	48.5	φ22.0	4,772	75	

SDAK インサート (傾斜デッキ用)

SK-1113

受注品

一般傾斜スラブ用



- 勾配天井専用インサートです。
- 11°と17°があります。
- SDAW、SDAFタイプも生産致します。

品番	ねじ径	有効埋設(mm)	ドリル径	長期許容引抜荷重(N)	入数	カラー
SDAK-3050	W3/8	50	φ16.0	4,497	受注	白・黄・赤・青・緑
SDAK-4055	W1/2	55	φ22.0	5,766	受注	緑・オレンジ・紫・グレー

埋設は角度により多少異なります。

SDA インサート(スプリングデッキ用)

SK-1111

※ステンレス製のみ



一般スラブ用

- スプリングタイプのインサートです。
- W3/8・W1/2 → オレンジ・ピンク・紫・グレーを含む9色の豊富なカラーバリエーション

品番	ねじ径	有効埋設(mm)	ドリル径	長期許容引抜荷重(N)	入数	カラー
SDA-3050	W3/8	48.0	φ16.0	4,195	250	赤・黄・緑・青・白 オレンジ・ピンク 紫・グレー
SDA-4050	W1/2	48.5	φ22.0	4,693	100	

SDAW インサート(断熱材デッキ用)

断熱材スラブ用

SK-1121

※ステンレス製あり



- スプリングタイプのインサートです。
- コンクリート埋設部が、W3/8→45mm以上・W1/2→55mm以上と深く、幅広い現場での対応ができます。
- オレンジ・ピンク・紫・グレーを含む9色の豊富なカラーバリエーション

品番	ねじ径	有効埋設(mm)	断熱材厚(mm)	ドリル径	長期許容引抜荷重(N)	入数	カラー
SDAW-3025	W3/8	48.0	25	φ16.0	4,195	200	白・黄・赤・青・緑 オレンジ・ピンク 紫・グレー
SDAW-3050	W3/8	48.0	50	φ16.0	4,195	150	
SDAW-4025	W1/2	61.5	25	φ22.0	6,955	100	紫・グレー
SDAW-4050	W1/2	61.5	50	φ22.0	6,955	75	
SDAW-5025	W5/8	75.0	25	φ28.0	7,840	受注	白・黄・赤・青・緑
SDAW-5050	W5/8	80.0	50	φ28.0	7,840	受注	

SMW インサート(断熱材デッキ用)

断熱材スラブ用

SK-1120

- スプリングタイプのインサートです。

品番	ねじ径	有効埋設(mm)	ドリル径	長期許容引抜荷重(N)	入数	カラー
SMW-3025	W3/8	32	φ16.0	2,171	200	白・黄・赤・青・緑・オレンジ

PC盤用 (Nパット製)

SIPRインサート (両面テープタイプ) PC工場用

SK-1129

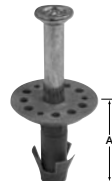


- PC工場でのインサート取付け専用の商品です。
- 強力両面テープにより簡単に型枠に取付け作業が出来ます。
- 樹脂型枠にも対応できます。

品番	ねじ径	有効埋設(mm)	長期許容引抜荷重(N)	入数	カラー
SIPR-3020	W3/8	19.0	1,086	300	白・黄・赤・青・緑 オレンジ・ピンク 紫・グレー
SIPR-3030	W3/8	28.0	1,746	300	
SIPR-3040	W3/8	39.5	2,839	300	
SIPR-3050	W3/8	51.5	4,195	250	
SIPR-4050	W1/2	49.0	6,029	150	
SIPR-5080	W5/8	75.0	7,840	50	白・黄・赤・青・緑

PCSインサート (ピーススライダ) 現場打込タイプ

SK-1130



- 現場でのインサート取付け専用の商品です。
- ダイヤモンドコアドリル又はダブドリル等で下穴をあけて下さい。
- 注文の際は必ずPC盤のスラブ厚 (A寸法) をご指定下さい。

品番	ねじ径	有効埋設(mm)	ドリル径	長期許容引抜荷重(N)	入数	カラー
PCS-3040	W3/8	41	φ20	2,839	受注	白・黄・赤・青・緑 オレンジ ピンク・紫
PCS-3050	W3/8	51	φ20	4,195	受注	
PCS-4055	W1/2	62.5	φ25	6,955	受注	紫

※上記の「長期許容引抜荷重」は、SHASE-Sに基付き算出した(コンクリートの圧縮強度が18.0N/mm<sup>2</sup>の場合)の計算値です。

©SHASE-S規格に於いて、インサート1個当たりの引抜き負担力は、最大7840N。ただし、建築構造設計者と協議の上で取付け部分が補強された場合は、この限りでないとしています。

F インサート各種・デッキ用穴明工具



## インサートオプションパーツ (Nパット製)

### 樹脂釘

SK-1135



●強化樹脂製ですので錆の心配がありません。

品番	適応サイズ	入数	
PN-30	4φ×33	600	
PN-50	4φ×45	100×6	
PN-70	4φ×65	100×6	

### ノロ止めパッキン

SK-1137



●SID、FDインサートに取り付け、ノロ止め効果を発揮します。  
●合成ゴム (CR製) です。

品番	適応サイズ	内径×外径	
NP-3	W3/8	13.3×39.8	
NP-4	W1/2	15.8×39.3	

### インサート用両面テープ

SK-1136



●強力接着両面テープです。  
●型枠に釘等でインサートを固定出来ない場合に最適です。  
★W1/2、W5/8は兼用です。

品番	適応サイズ	内径×外径	
R-3	W3/8	18.4×40.2	
R-4	W1/2、W5/8	22.4×45.3	

### 断熱材用ホルソー

SK-1148



(スタイロフォーム用)



電気ドリル取付用

(木毛板用)

品番	サイズ
S-3	W3/8
S-4	W1/2

品番	サイズ
M-3	W3/8
M-4	W1/2

### デッキドリル

SK-1142

自動注油方式でスピーディな穴明け工具です。(デッキプレート専用)

#### デッキドリルⅠ型

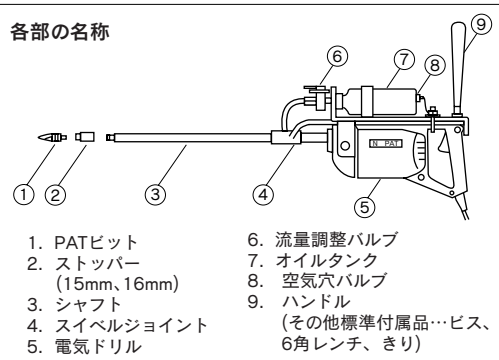
●ハイパワーで耐久力があります。特に長時間の連続作業に適しています。



#### デッキドリルⅢ型

●軽量(約5.5kg)で持ち運び便利。カートリッジ給油方式でオイルの取り替えも簡単です。

#### 各部の名称



### パットビット

SK-1143



### ストッパー

SK-1145

### オイル

SK-1147



### NewPATビット

SK-1144



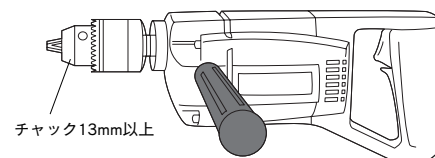
### ロングシャフト

SK-1146



### 回転ドリル取付専用工具 (デッキプレート穴明け専用)

市販ドリル (チャック径13φ以上) に取り付けて下さい。



## 合板型枠用(三門製) ※長期許容荷重で表示しております。

### ポパイ-2 軽天専用

SK-1001



- 釘の先端が出ていないので安心です。
- 釘の頭で金具を押さえて固定しますから施工時に金具が抜ける心配はありません。

品番	ねじ径	有効埋設(mm)	長期許容引抜荷重(N)	入数	カラー
P-3020	W3/8	20	1,156	500	青・緑 (赤・黄・白)

( )内は納期をご確認ください。

### ニューアポロ 軽設備用

SK-1003



- 3本釘で自立します。
- 釘を1本ずつ打ち込まなくてもインサート金具を叩くだけでセットできます。

品番	ねじ径	有効埋設(mm)	長期許容引抜荷重(N)	入数	カラー
NA-3030	W3/8	30	2,187	500	青・緑・赤 黄・白

### スパイカー 重設備用

SK-1005



- 3本釘で自立します。
- 釘を1本ずつ打ち込まなくてもインサート金具を叩くだけでセットできます。

品番	ねじ径	有効埋設(mm)	長期許容引抜荷重(N)	入数	カラー
S-3040	W3/8	40	3,569	400	赤・青・黄 白・緑
S-3050	W3/8	50	5,089	300	
S-4045	W1/2	45	4,524	250	

### ツインカット 軽天・軽設備用

SK-1010



- 樹脂釘は、通常の釘打ちの要領で打ち込みます。
- 軽天から軽量物吊り下げの設備工事まで、幅広くご利用頂けます。

品番	ねじ径	有効埋設(mm)	長期許容引抜荷重(N)	入数	カラー
TC-3030	W3/8	30	2,299	500	赤・青・黄 白・緑

### カラーストロングクロス 重設備用

SK-1013



- インサートに異形筋を熔接し、コンクリートへの粘りを強くしました。
- 付属の樹脂釘は、通常の釘打ちの要領で打ち込みます。

品番	ねじ径	有効埋設(mm)	長期許容引抜荷重(N)	入数	カラー
CX-3080	W3/8	80	10833.77	200	赤・青・黄 白・緑
CX-4100	W1/2	100	17251.10	100	
CX-5100	W5/8	100	18736.44	50	

### バリアス

SK-1004 ※釘抜けタイプ



- 釘を1本ずつ打ち込まなくてもインサート金具だけを叩くだけでセットできます。
- 3本釘で均等に型枠に固定されるので、ノロの進入を防ぎます。
- 型枠解体時に釘が型枠についていくので、天井に釘が残りません。
- 万一釘がスラブに残った場合、ペンチで釘が引き抜けます。

品番	ねじ径	有効埋設(mm)	長期許容引抜荷重(N)	入数	カラー
V-3030	W3/8	30	2,187	500	赤・青・黄 白・緑
V-4045	W3/8	45	2,187	250	

### アポロ-L 軽設備用

SK-1002



- 釘の先端が出ていないので安心です。
- 釘の頭で金具を押さえて固定しますから施工時に金具が抜ける心配はありません。

品番	ねじ径	有効埋設(mm)	長期許容引抜荷重(N)	入数	カラー
A-3030	W3/8	30	2,111	500	赤・青・黄 白・緑

### ライトホール 軽設備用

SK-1007



- 1本釘で墨出し位置に正確に打ち込みます。
- スラブ下への露出部が少ないので、美しい仕上がりが期待できます。

★ねじ釘(3φ×45ℓ)付き

品番	ねじ径	有効埋設(mm)	長期許容引抜荷重(N)	入数	カラー
LH-3030	W3/8	30.5	2,242	500	赤・青・黄 白・緑

### カラーホール 重設備用

SK-1008 ※ステンレス製あり



- 1本釘で墨出し位置に正確に打ち込みます。
- スラブ下への露出部が少ないので、美しい仕上がりが期待できます。

★ねじ釘(3φ×45ℓ)付き

品番	ねじ径	有効埋設(mm)	長期許容引抜荷重(N)	入数	カラー
※CH-3040	W3/8	38	2,865(2,865)	500	赤・青・黄 白・緑
※CH-3050	W3/8	48	4,222(4,222)	400	
※CH-4060	W1/2	57	6,088(6,088)	250	赤・青・黄 白・緑
※CH-5070	W5/8	65	8,331(9,412)	100	

カラー( )内は納期をご確認ください。

### カラーストロング 重設備用

SK-1012 ※ステンレス製あり



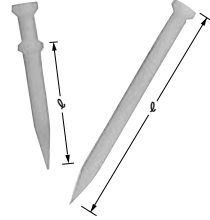
- 付属の樹脂釘は、通常の釘打ちの要領で打ち込みます。

品番	ねじ径	有効埋設(mm)	長期許容引抜荷重(N)	入数	カラー
※CS-3040	W3/8	40	3444.75	400	赤・青・黄 白・緑
※CS-3050	W3/8	50	4915.02	200	
CS-3080	W3/8	80	10833.77	200	赤・青・黄・白・緑 (ピンク・オレンジ・灰)
※CS-4040	W1/2	40	3981.02	200	
※CS-4055	W1/2	55	6950.31	150	赤・青・黄・白・緑 オレンジ・灰
CS-4065	W1/2	65	8410.66	100	
※CS-4080	W1/2	80	11822.43	100	赤・青・黄・白・緑 オレンジ・灰
CS-5080	W5/8	80	13031.32	50	
※CS-5100	W5/8	100	18736.44	50	赤・青・黄・白・緑 オレンジ・灰
CS-6100	W3/4	90	16713.26	50	

カラー( )内は納期をご確認ください。

### 樹脂釘

SK-1065



- 強化樹脂ですから、錆の心配はありません。
- 断熱性が優れています。
- ノコ、カンナなどが使用できます。
- ★W-25はカラーストロング専用です。
- ★S-50・70はカラーストロングには使用できません。

品番	適応サイズ	入数
W-25	4φ×25	600
S-35	4φ×35	1000
S-50	4φ×50	100×5
S-70	4φ×70	600

### ドラゴン

SK-1015 ※ステンレス製あり



- ドラゴンベースに樹脂釘がセットされていて、簡単に釘が打ち込みできます。
- 大型ベースの採用により安定性があります。

品番	ねじ径	有効埋設(mm)	長期許容引抜荷重(N)	入数	カラー
※GR-3030	W3/8	30	2225.82	400	赤・青・黄 白・緑
※GR-3040	W3/8	40	3444.75	400	
※GR-3050	W3/8	50	4915.02	200	赤・青・黄 白・緑
※GR-4055	W1/2	55	6450.31	100	
GR-4065	W1/2	65	8410.66	100	赤・青・黄 白・緑
※GR-4080	W1/2	80	11822.43	100	
※GR-5080	W5/8	80	13031.32	50	赤・青・黄 白・緑
※GR-5100	W5/8	100	18736.44	50	

カラー( )内は納期をご確認ください。

※上記の「長期許容引抜荷重」は、SHASE-Sに基付き算出した(コンクリートの圧縮強度が18.0N/mm<sup>2</sup>の場合)の計算値です。

◎SHASE-S規格に於いて、インサート1個当たりの引抜き負担力は、最大7B40N。ただし、建築構造設計者と協議の上で取付け部分が補強された場合は、この限りでないとしています。

デッキプレート用(三門製) ※長期許容荷重で表示しております。

デッキパンチ 軽天専用

SK-1025 ※ステンレス製あり



- 徹底的に無駄を省いたエコノミータイプのインサートです。
- ドリル穴に差し込み、ハンマーで軽く打ち込むだけで施工できます。

品番	ねじ径	有効埋め込み深さ(mm)	ドリル径	長期許容引抜荷重(N)	入数	カラー
※ DP-3020	W3/8	20	φ15.0	1258.21	500	赤・青・黄 緑・白 オレンジ

キーストンパンチ 軽天専用

SK-1026



- インサートの固定にスプリングを採用しました。踏みつけても倒れません。
- ドリル穴に手で差し込むだけで施工できます。

品番	ねじ径	有効埋め込み深さ(mm)	ドリル径	長期許容引抜荷重(N)	入数	カラー
KP-3020	W3/8	20	φ16.0	1258.21	500	赤・青・黄・緑 白・オレンジ ピンク・紫

プレートハンガー 軽設備用

SK-1027 ※ステンレス製あり



- ドリル穴に差し込み、ハンマーで軽く打ち込むだけで施工できます。
- 電設・防災など、軽量物吊り下げの設備工事に最適です。

品番	ねじ径	有効埋め込み深さ(mm)	ドリル径	長期許容引抜荷重(N)	入数	カラー
※ PH-3030	W3/8	30	φ15.0	2225.82	500	赤・青・黄・白 緑

キーストマン 軽設備用

SK-1028



- インサートの固定にスプリングを採用しました。踏みつけても倒れません。
- ドリル穴に手で差し込むだけで施工できます。
- 電設・防災など、軽量物吊り下げの設備工事に最適です。

品番	ねじ径	有効埋め込み深さ(mm)	ドリル径	長期許容引抜荷重(N)	入数	カラー
KM-3030	W3/8	30	φ16.0	2225.82	300	赤・青・黄・緑 白・ピンク・紫

( )内は納期をご確認下さい。

デッキマン 重設備用

SK-1029 ※ステンレス製あり



- ドリル穴に差し込み、ハンマーで軽く打ち込むだけで施工できます。
- 衛生・空調など、重量物吊り下げの設備工事に最適です。

品番	ねじ径	有効埋め込み深さ(mm)	ドリル径	長期許容引抜荷重(N)	入数	カラー
※ DM-3040	W3/8	40	φ15.0	3444.75	300	赤・青・黄・白 緑
DM-3050	W3/8	50	φ15.0	4915.02	200	
※ DM-4060	W1/2	60	φ21.0	7399.07	100	
※ DM-5075	W5/8	75	φ25.5	11762.11	50	

スプリングハンガー 重設備用

SK-1032 ※ステンレス製あり



- インサートの固定にスプリングを採用しました。踏みつけても倒れません。
- ドリル穴に手で差し込むだけで施工できます。
- 衛生・空調など、重量物吊り下げの設備工事に最適です。

品番	ねじ径	有効埋め込み深さ(mm)	ドリル径	長期許容引抜荷重(N)	入数	カラー
SH-3040	W3/8	40	φ16.0	3444.75	250	赤・青・黄・白 緑
※ SH-3050	W3/8	50	φ16.0	4915.02	200	
SH-4055	W1/2	55	φ22.0	6450.31	100	
SH-5070	W5/8	70	φ28.0	10555.74	50	赤・青・黄・白 緑

( )内は納期をご確認下さい。

ダンデッキ DD 断熱材厚20~50ミリ用

SK-1055 ※ステンレス製あり



- Lタイプは金具の形状が替わります。

品番	ねじ径	有効埋め込み深さ(mm)	断熱材厚(mm)	ドリル径	長期許容引抜荷重(N)	入数	カラー
※ DD-3050	W3/8	32.5	20	φ16.0	2470.86	200	赤・青・黄・白 緑 オレンジ
DD-3050L	W3/8	48.5	50	φ16.0	4678.46	200	
※ DD-4050	W1/2	45.0	20	φ22.0	4523.89	100	赤・青・黄・白 緑
DD-4050L	W1/2	56.5	50	φ22.0	6728.34	100	

スプリングハンガー SHD 断熱材厚25ミリ用・50ミリ用

SK-1054 ※ステンレス製あり



- インサートの固定にスプリングを採用しました。踏みつけても倒れません。
- ドリル穴に手で差し込むだけで施工できます。

品番	ねじ径	有効埋め込み深さ(mm)	断熱材厚(mm)	ドリル径	長期許容引抜荷重(N)	入数	カラー
SHD-3025	W3/8	30	25	φ16.0	2225.82	200	(赤・青・黄・白・緑)
※ SHD-3025L	W3/8	40	25	φ16.0	3444.75	200	
SHD-3050	W3/8	45	50	φ16.0	4148.47	150	
SHD-4025	W1/2	42	25	φ22.0	4277.59	100	
※ SHD-4025L	W1/2	52	25	φ22.0	5911.22	100	
SHD-4050	W1/2	42	50	φ22.0	4277.59	100	
SHD-5025L	W5/8	95	25	φ28.0	17341.58	50	
SHD-5050	W5/8	70	50	φ28.0	10649.99	50	

カラー( )内は納期をご確認下さい。

スプリングハンガー SHZ 耐火被覆材吹付用

SK-1053 ※ステンレス製あり



- インサートの固定にスプリングを採用しました。踏みつけても倒れません。
- ドリル穴に手で差し込むだけで施工できます。
- 衛生・空調など、重量物吊り下げの設備工事に最適です。

品番	ねじ径	有効埋め込み深さ(mm)	吹付厚(mm)	ドリル径	長期許容引抜荷重(N)	入数	カラー
SHZ-3040	W3/8	40	0~70	φ16.0	3444.75	200	(赤・青・黄・白・緑・オレンジ・ピンク・紫)
※ SHZ-3050	W3/8	50	0~70	φ16.0	4915.02	200	
SHZ-4055	W1/2	55	0~80	φ22.0	6450.31	100	
SHZ-4065	W1/2	67	0~80	φ22.0	8832.89	100	

カラー( )内は納期をご確認下さい。

断熱材用ポンチ

SK-1066

手動用



(スタイロフォーム用)

品番	サイズ
H-3	W3/8
H-4	W1/2

※上記の「長期許容引抜荷重」は、SHASE-Sに基付き算出した(コンクリートの圧縮強度が18.0N/mm<sup>2</sup>の場合)の計算値です。  
 ◎SHASE-S規格に於いて、インサート1個当たりの引抜き負担力は、最大7840N。ただし、建築構造設計者と協議の上で取付け部分が補強された場合は、この限りでないとしております。

## 断熱天井用(三門製)

### カラーズライダート CSD 断熱材厚25ミリ用

SK-1040



- 釘を1本ずつ打ち込まなくてもインサート金具を叩くだけでセットできます。
- 断熱材穴明けポンチ入り。(1本/1ケース)

品番	ねじ径	有効埋設(mm)	断熱材厚(mm)	長期許容引張荷重(N)	入数	カラー
CSD-3025	W3/8	40	25	3,569	400	赤・青
CSD-4025	W1/2	45	25	4,524	150	黄・白・緑

### スライダート SDZ 完全防錆タイプ

SK-1044



- 本体に強化エンジニアリング・プラスチックを採用しました。
- 枠がスライドするため、断熱材厚25～50ミリ(SDZ-3050)、50～100ミリ(SDZ-3100)にご使用頂けます。
- お手持ちの釘を使って型枠に直接固定することもできます。
- 断熱材穴明けポンチ入り。(1本/1ケース)

品番	ねじ径	有効埋設(mm)	断熱材厚(mm)	長期許容引張荷重(N)	入数	カラー
SDZ-3050	W3/8	80	25	-	200	赤・青
		55	50	-		
SDZ-3100	W3/8	90	50	-	150	黄・白・緑
		40	100	-		

### グリップスライダート GSD 断熱材厚25・50ミリ用

SK-1042 ※ステンレス製あり



- グリップアダプターが断熱材をしっかりキヤッチ。さらにお手持ちの釘を使って型枠に直接固定することもできます。
- 断熱材穴明けポンチ入り。(1本/1ケース)

( )内はステンレス

品番	ねじ径	有効埋設(mm)	長期許容引張荷重(N)	入数	カラー
* GSD-3025	W3/8	30	2225.82	250	(赤・青・黄・白・緑・オレンジ・ピンク)
* GSD-3050	W3/8	30	2225.82	200	
* GSD-3025L・50L	W3/8	40	3444.75	250	
* GSD-3050L・50L	W3/8	40	3444.75	200	
GSD-4025	W1/2	47	5062.99	100	
GSD-4050	W1/2	47	5062.99	100	
* GSD-4025L・80L	W1/2	62	7796.17	100	
* GSD-4050L・80L	W1/2	62	7796.17	100	

カラー( )内は納期をご確認下さい。

### ニュースライダート NSD 枠スライドタイプ

SK-1045



- 台座の部分を上下にスライドさせる事により断熱厚20mm～100mmまで対応できます。(20mm,30,35,40,45,55mm等)
- 仮止めの釘は別売りです。断熱材穴明けポンチ(1本/ケース)付き。
- 断熱厚25mm、50mmは既存のCSD、GSD、(タイプ有り)にて対応できます。

品番	ねじ径	断熱材厚(mm)	有効埋設(mm)	長期許容引張荷重(N)	入数	カラー
NSD-3020	W3/8	20	45	4148.47	250	赤・青・黄・白・緑
		30	35	2803.87		
		35	30	2225.82		
NSD-3040	W3/8	40	45	4148.47	200	
		45	40	3444.75		
NSD-3060	W3/8	60	45	4148.47	150	
		70	35	2803.87		
NSD-3080	W3/8	80	45	4148.47	100	
		90	35	2803.87		
		100	25	1710.60		
NSD-4020	W1/2	20	62	7796.17	100	
		30	52	5911.22		
		35	47	5062.99		
NSD-4040	W1/2	40	62	7796.17	100	
		45	57	6822.28		
		60	42	4277.59		
NSD-5020	W5/8	20	60	8331.50	50	
		25	55	7313.62		
NSD-5030	W5/8	30	70	10555.74	50	
		40	60	8331.50		
		50	50	6358.58		
NSD-5060	W5/8	60	90	15877.60	50	
		80	70	10649.99		

### 断熱バリアス 断熱材厚25・50ミリ用

SK-1041



- 釘抜きタイプのインサートです。
- 釘を1本ずつ打ち込まなくてもインサート金具を叩くだけでセットできます。
- 型枠解体時に釘が型枠についていくので、天井に釘が残りません。
- 万一釘がスラブに残った場合ペンチで引き抜けます。

品番	ねじ径	有効埋設(mm)	断熱材厚(mm)	長期許容引張荷重(N)	入数	カラー
DV-3025	W3/8	30	25・30	2,187	400	赤・青・黄・白・緑
DV-3035	W3/8	30	35・38・40・45・50	2,187	200	

## 勾配天井用(三門製)

### テーパーカーホール

SK-1009 ※ステンレス製あり



- 角度を指定してください。
- ベース部分の勾配は、茶-11°・白-17°・緑-22°・黄-27°・青-31°・オレンジ-45°の6種類あります。
  - 1本釘で墨出し位置に正確に打ち込めます。
  - スラブ下への露出部が少ないので、美しい仕上がりが期待できます。
  - ★ねじ釘(3φ×60φ)付き

( )内はステンレス

品番	ねじ径	有効埋設(mm)	長期許容引張荷重(N)	入数	カラー
* TCH-3040	W3/8	35	2803.87	500	(赤・青・黄・白・緑)
* TCH-3050	W3/8	45	4148.47	400	
* TCH-4060	W1/2	52	5911.22	250	
* TCH-5070	W5/8	60	8331.50	200	

カラー( )内は納期をご確認下さい。

### テーパースライダート TGSD 断熱材厚25・50ミリ用

SK-1043 ※ステンレス製あり



- ベース部分の勾配は0.3(17°)ですが、0.2～0.4(11°～22°)まで問題なく使用できます。
- グリップアダプターが断熱材をしっかりキヤッチしますが、お手持ちの釘を使って型枠に直接固定することを推奨します。

( )内はステンレス

品番	ねじ径	有効埋設(mm)	断熱材厚(mm)	長期許容引張荷重(N)	入数	カラー
* TGSD-3025	W3/8	25	25	1710.60	200	(赤・青・黄・白・緑)
* TGSD-3050	W3/8	25	50	1710.60	200	
* TGSD-3025L・50L	W3/8	35	25	2803.87	200	
* TGSD-3050L・50L	W3/8	35	50	2803.87	200	

カラー( )内は納期をご確認下さい。

※上記の「長期許容引張荷重」は、SHASE-Sに基付き算出した(コンクリートの圧縮強度が18.0N/mm<sup>2</sup>の場合)の計算値です。

◎SHASE-S規格に於いて、インサート1個当たりの引抜き負担力は、最大7840N。ただし、建築構造設計者と協議の上で取付け部分が補強された場合は、この限りでないとしています。