

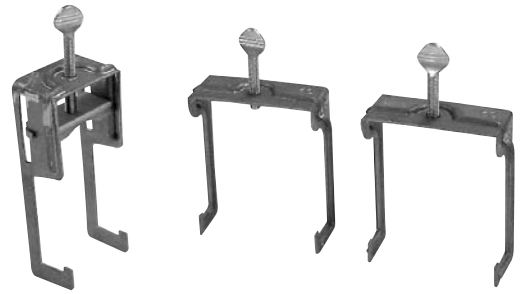
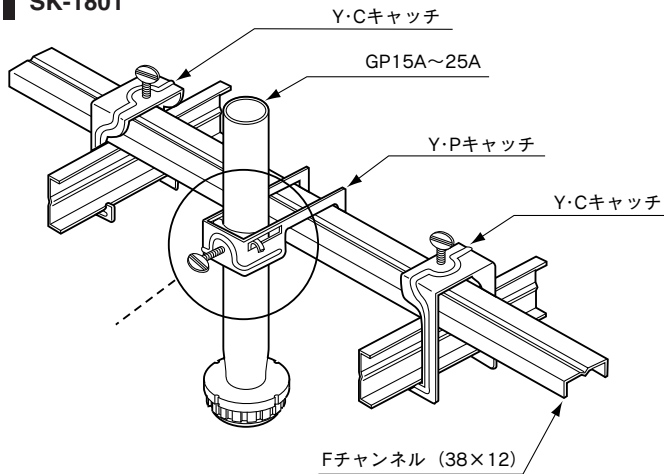
## スプリンクラー振れ止め金具

SK-1801	YC&YPキャッチ	68
SK-1802	TC&TPキャッチ	
SK-1803	SC&SPキャッチ	
SK-1804	KC&KPキャッチ	69
SK-1805	KC&FPキャッチ	
SK-1820	Fチャンネル	
SK-1821	角バー	

# 横型

## YC&YPキャッチ(振止め用)

SK-1801



■特長

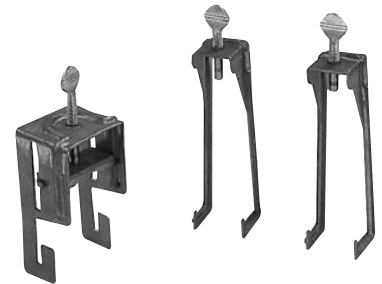
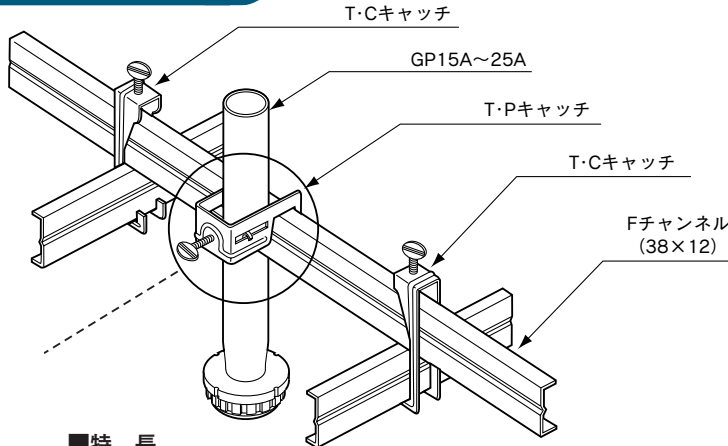
- Fチャンネルを横にして巻出し管を振止め固定します。
- 巻出し管を直接、押え金具で確実にキャッチする事が出来ます。
- 15A~25Aの巻出し管を振止め固定する事が出来ます。

サイズ	入数	
15A~25A兼用	100ヶ	

# 立型

## TC&TPキャッチ(振止め用)

SK-1802

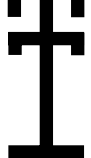


■特長

- Fチャンネルを縦にして巻出し管を振止め固定します。
- 巻出し管を直接、押え金具で確実にキャッチする事が出来ます。
- 巻出し管をFチャンネルの上半面で振止め固定するので、しほり管(スエジパイプ)の場合でも適用出来ます。

サイズ	入数	
15A~25A兼用	100ヶ	

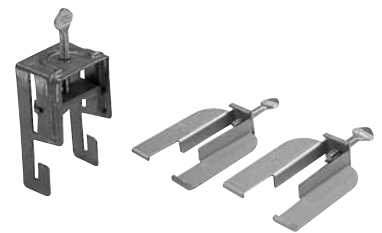
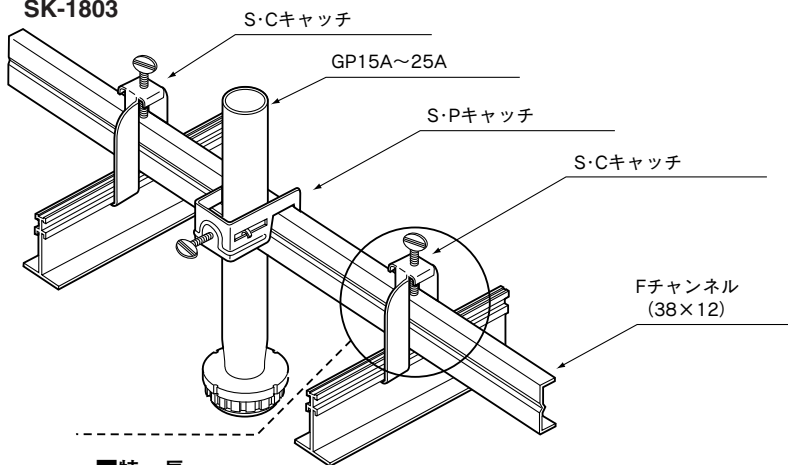
システム



(システム天井用)

## SC&SPキャッチ(振止め用)

SK-1803



■特長

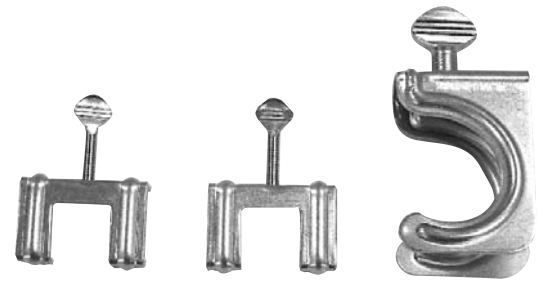
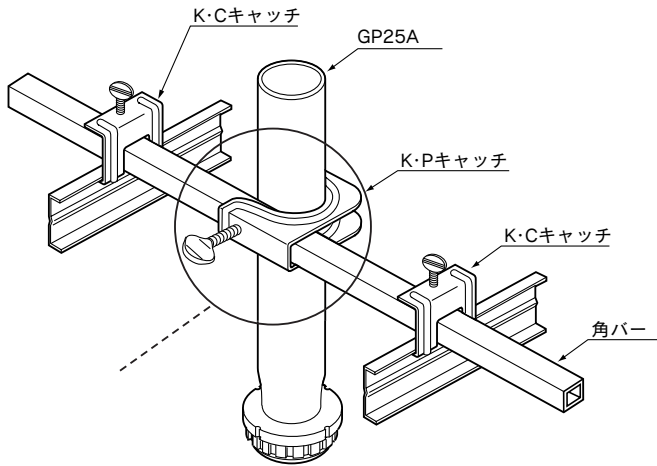
- システム天井のTバーにFチャンネルを渡して巻出し管を振止め固定します。
- 各メーカーのTバーにFチャンネルを固定する事が出来ます。
- 巻出し管を直接、押え金具で確実に振止め固定する事が出来ます。
- 巻出し管をFチャンネルの上半面で振止め固定するので、しほり管(スエジパイプ)の場合でも適用出来ます。

サイズ	入数	
15A~25A兼用	100ヶ	

H スプリンクラー振止め金具(巻出しバンド)・Fロック・Mバー

KC&KPキャッチ(振止め用)

SK-1804 (角バー使用)



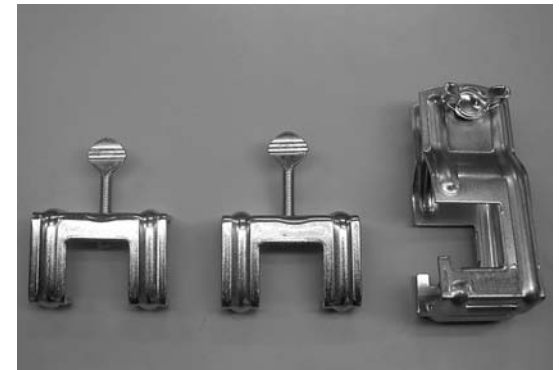
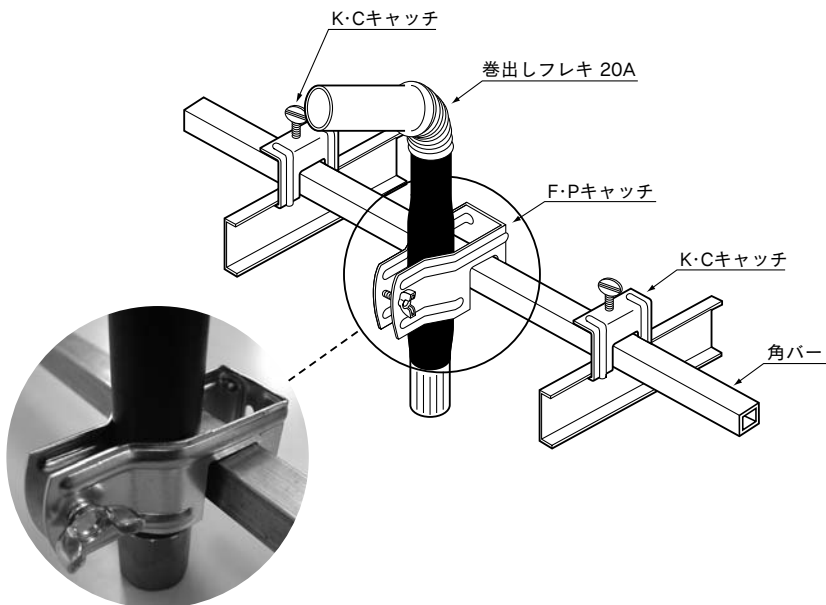
■特長

- 吊り天井ファイリングバーに角バーを渡して、巻出し管の振止め固定をします。
- ヘッド振止め金具 (KPキャッチ) の締付けボルトは M10の太ビスを使用しているので強力に振止め固定する事が出来ます。

サイズ	入数	
25A	100ヶ	

KC&FPキャッチ(振止め用)

SK-1805 (角バー使用)



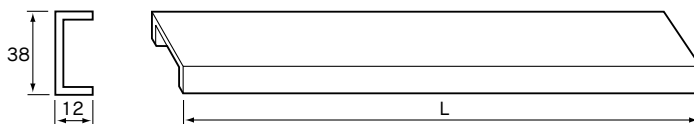
■特長

- 吊り天井ファイリングバーに角バーを渡して、巻出しフレキの振止め固定をします。
- サイド金具にはKCキャッチを使用します。

サイズ	入数	
巻出しフレキ20A用	100ヶ	

Fチャンネル

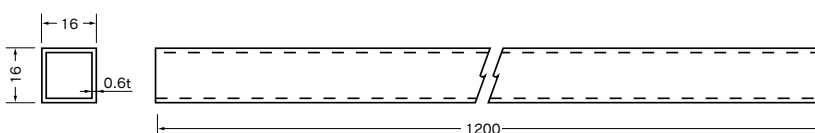
SK-1820



L寸法	1束	
1.25m	10	
2.5m	10	

角バー

SK-1821



サイズ	1束	
16 <sup>□</sup> ×1200ℓ	50	

H  
スプリンクラー振止め金具(巻出しバンド)・Fロック・Mバー