

軽量間仕切内の支持金具

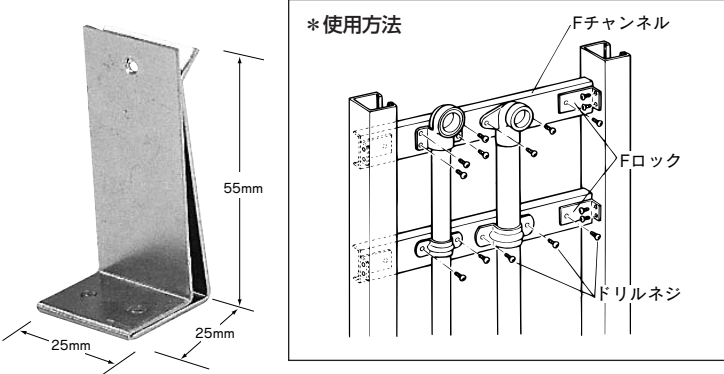
SK-1825	Fロック	72
SK-1826	間仕切用L金具	
SK-1824	Fジョイント(Fチャンネル接続金具)	
SK-1823	Fラック(Fチャンネル吊金具)	
SK-1830	Mクリップ(S型クリップ・M型クリップ)	
SK-1831	Mジョイント(シングルバー・ダブルバー接続金具)	
SK-1819	Mバー(シングルバー・ダブルバー)	
SK-1827	自在バー(軽量間仕切り用)	73
SK-1838	ウラジ君	
SK-1839	ウラジ君II	

Fロック(軽量間仕切内の支持金物)

SK-1825

ビル建築において、軽量間仕切の使用が急増している現在、この間仕切内での配管支持も、不可欠なものとなってきております。

そこで「Fロック」を使う事により、間仕切内の配管支持を容易に安価に、しっかりと支持する事ができます。



■使用方法

- 1 Fチャンネルをカットする。
(間仕切間隔より5mm程短くして下さい。)
- 2 Fチャンネルの両端へFロックをドリルネジにて固定する。
- 3 軽量間柱の所定の位置へ上記2のFチャンネルをドリルネジにて固定する。
- 4 軽量間柱に渡したFチャンネルへ各種支持金具にてパイプを固定出来ます。
(ボードを固定する事により、各種機器も取り付けの事が出来ます。)

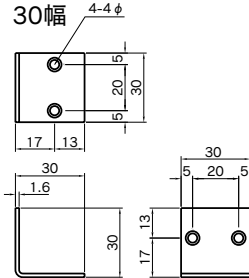
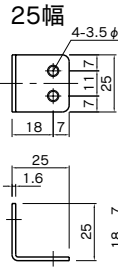
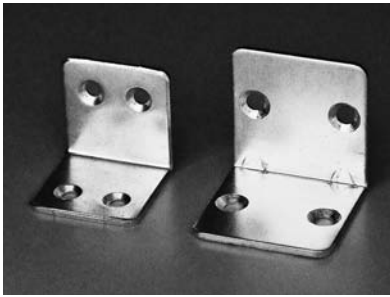
*特殊なものを支持される場合は、当社へ御一報下さい。

品名	サイズ	入数	
Fロック		700ヶ/1袋	
Fチャンネル	2.5m/本	10本/1束	
ドリルネジ(ピアス)	4×13	1000本/1小箱	

★ドリルネジの発注は小箱単位にてお願いします。

間仕切用L金具

SK-1826 ステンレス製あり



■特長

- 上記Fロック同様に間仕切り内の角材の支持に使用して頂けます。
- 軽量のコーナー部の支持部材として多機能に応用出来ます。

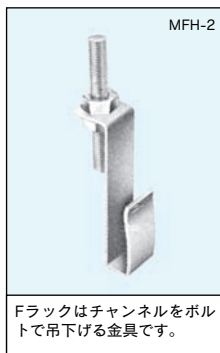
Fジョイント (Fチャンネル接続金具)

SK-1824



Fラック (Fチャンネル吊金具)

SK-1823



Mクリップ (S型クリップ・W型クリップ)

SK-1830



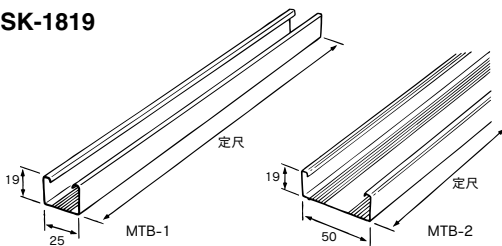
Mジョイント (シングルバー・ダブルバー接続金具)

SK-1831



Mバー(シングルバー・ダブルバー)

SK-1819



●Mバーは軽量天井地下材です。Fチャンネルとの組み合わせにより天井枠の組立てに使用します。

品名	品番	材質	定尺寸法(m)	結束数	
シングルバー	MTB-1	溶融亜鉛めっき鋼板	2.5	10	
			4	10	
ダブルバー	MTB-2	溶融亜鉛めっき鋼板	2.5	10	
			4	10	

自在バー (軽量間仕切り用)

SK-1827



- 軽量間仕切壁へのボックスの取り付けに使用します。
- 両面テープ付ですから軽量間柱への取り付けが簡単です。

品番	適合軽量間柱	軽量間柱間隔	入数	
KGP-450	角スタッド C型スタッド	280~480mm	50ヶ/ケース	

- 両面テープ付
 - 取り付け位置出しゲージ付
 - 自在バー(1本)に
ボックス取り付け用タッピングねじ(3.5×10mm)2本付
- ※販売単位は10個です。

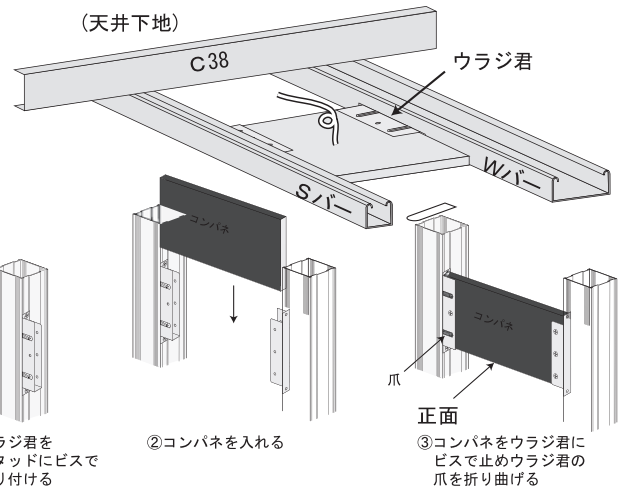
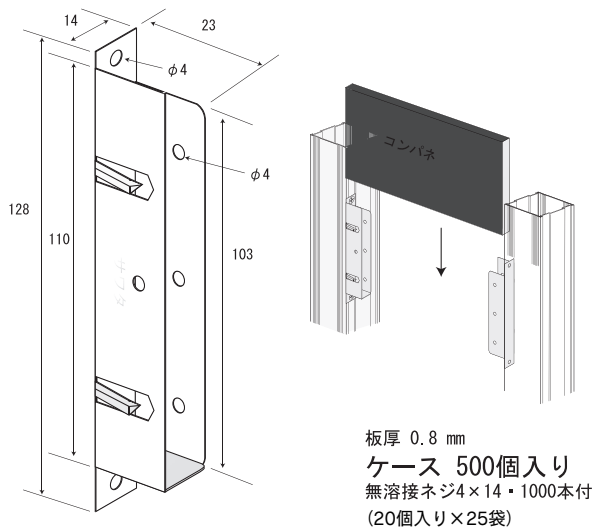
ウラジ君

SK-1838

■特長

製品下部にコンパネの突き抜け止めがある為、取り付け後にコンパネの位置調整がしやすい。

☆手摺り取り付け下地等、コンパネ12mm用



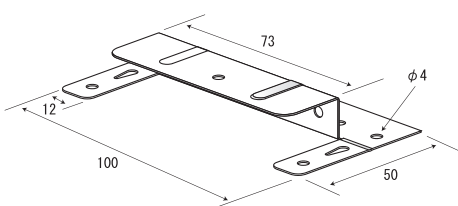
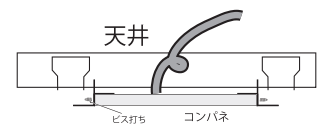
ウラジ君Ⅱ

SK-1838

■特長

コンパネ等サイズが大きい場合など、いくつかに分散して取り付ける事ができます。

天井・壁にいろいろ使える
スタッド・コ型・口型兼用



板厚 0.6 mm
ケース 600個入り
無溶接ネジ4×14・1200本付
(20個入り×30袋)

