

固定バンド

SK-2501	押えバンド タイプA(ボルト穴) ……………	78
SK-2501	押えバンドタイプB(釘穴)	
SK-2503	サドルバンド	
SK-2587	ヘッダー固定金物	
SK-2507	耐火二層管用押えバンド ……………	79
SK-2505	キーロン管用耳長押えバンド	
SK-2520	給水防振絶縁押えバンド(GP用)	
SK-2521	給水防振絶縁押えバンド(VP用)	
SK-2522	給水防振絶縁押えバンド(ヴィック用)	
SK-2523	給水防振絶縁押えバンド(プリゾール用)	
SK-2504	ガス用耳長押えバンド	
SK-2508	被覆銅管用押えバンド(ヴィック用)	
SK-2509	被覆銅管用押えバンド(プリゾール用)	
SK-2601	Uボルト(ナット付) ……………	80
SK-2603	足長Uボルト(ナット付) (+30mm)	
SK-2605	足長Uボルト(ナット付) (+50mm)	
SK-2609	キーロン管用Uボルト(ナット付)	
SK-2607	銅管用Uボルト(ナット付) ……………	81
SK-2608	SS.Uボルト(ナット付)	
SK-2612	架橋AC・SU.Uボルト(ナット付) ……………	82
SK-2624	フラットUバンド(ナット付)	
SK-2630	給水防振マルチUバンド(ナット付)	
SK-2620	マルチUバンドのみ	
SK-2631	10mm防振Uバンド(ナット付) ……………	83
SK-2621	耐火二層管用Uバンド(ナット付)	
SK-2622	スパイラル用Uバンド(ナット付)	
SK-2732	耐火二層管用床バンド	
SK-2755	集合管用スラブ下バンド ……………	84
SK-2730	床バンド(スラブバンド)	
SK-2734	床式吊バンド	
SK-2512	片サドルバンド ……………	85
SK-2531	ステンレス製コン柱押え(水栓柱止用)	
SK-2530	エルボブラケット(水栓エルボ止用)	
SK-2540	スピーディー	
SK-2533	メガネバンド	
SK-2701	レベルベーススタンド ……………	86
SK-2702	レベル用バンドのみ	
SK-2703	寸切り付ベース	
SK-2704	ベースのみ	

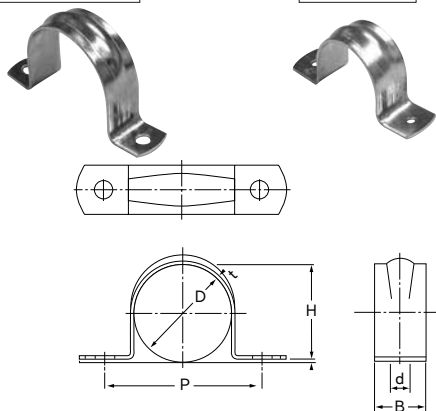
押えバンド

ステンレス製あり

SK-2501

タイプA(ボルト穴)

タイプB(釘穴)



()内はステンレス

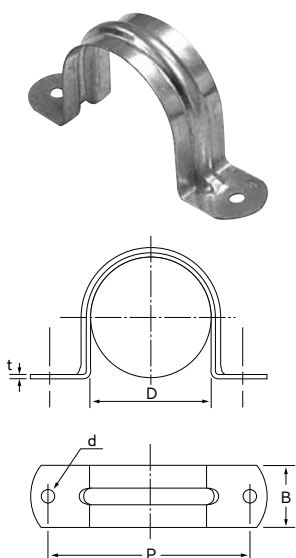
呼称	D	t×B	d (穴径)		P (穴ピッチ)		H	入数
			ボルト穴	釘穴	ボルト穴	釘穴		
VP13A	18.0	1.0×25	-	5.2	-	48	16	300
15A	21.7	1.0×25(1.0×25)	8.0	5.0(5.0)	52	52(52)	20	600
20A	27.2	1.0×25(1.0×25)	8.0	5.0(5.0)	58	57(57)	26	450
25A	34.0	1.0×25(1.0×25)	8.0	5.0(5.0)	65	66(65.4)	33	350
32A	42.7	2.0×25(2.0×25)	8.0(11.0)	5.0(5.0)	74(72)	74(72)	41	250
40A	48.6	2.0×25(2.0×25)	8.0(11.0)	5.0(5.0)	80(77)	80(77)	47	200
50A	60.5	2.0×25(2.0×25)	8.0(11.0)	5.0(5.0)	94(90)	95(90)	58	150
65A	76.3	2.0×32(2.0×25)	10.0(11.0)	5.0(5.0)	114(113)	119(113)	74	100
80A	89.1	2.0×32(2.0×25)	10.0(11.0)	5.0(5.0)	126(125)	131(125)	87	100
100A	114.3	2.0×32(2.0×25)	10.0(11.0)	5.0(5.0)	155(150)	162(150)	112	100
125A	139.8	3.2×32(3.0×32)	11.0(10.0)	-	180(185)	-	137	30
150A	165.2	3.2×32(3.0×32)	11.0(10.0)	-	206(205)	-	163	20
200A	216.3	3.2×32(3.0×32)	14.0(10.0)	-	260(255)	-	213	10
250A	267.4	3.2×50	15.0	-	318	-	263	10
300A	318.5	3.2×50	15.0	-	370	-	315	10

※メッキ製は125Aより補強リブはありません。
 ※ステンレス製は32Aより補強リブありません。
 ※125A以上は全てボルト穴となります。

サドルバンド

SK-2503

ステンレス製あり



メッキ

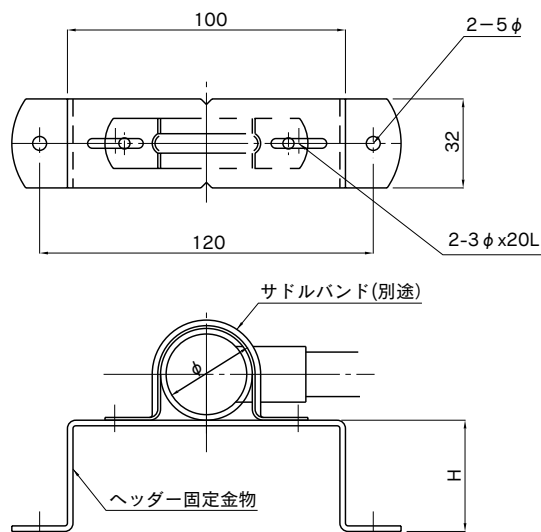
呼称	D	t×B	d	P	入数
10A	16.0	0.5×15	4.0	35.0	200/小箱×10
13A	17.3	0.6×17	4.5	38.5	180/小箱×20
16A	21.7	0.6×17	4.5	43.0	150/小箱×20
20A	27.2	0.6×19	4.5	48.0	120/小箱×20
25A	34.0	0.6×19	4.5	56.0	120/小箱×20
32A	42.7	0.6×21	4.5	70.0	100/小箱×18
40A	48.6	0.6×22	4.5	81.0	80/小箱×18
50A	60.3	0.6×22	4.5	95.0	60/小箱×18
65A	76.3	2.0×24	4.5	118.0	240
80A	89.1	2.0×24	4.5	130.0	200
100A	114.3	2.0×24	4.5	158.0	200
125A	139.8	3.0×32	10.0	185.0	80
150A	165.2	3.0×32	10.0	205.0	70

ステンレス

呼称	D	t×B	d	P	入数
10A	16.0	0.4×15	4.0	35.0	200
13A	18.0	0.4×15	4.0	35.0	200
16A	22.0	0.4×15	4.0	43.0	100
20A	26.0	0.4×15	4.0	46.0	100
25A	33.0	0.5×16	4.0	57.0	100
32A	40.0	0.6×18	4.5	67.0	100
40A	48.0	0.6×20	4.5	78.0	100
50A	60.0	0.7×23	4.5	84.0	50
65A	76.0	1.0×30	7.0	117.0	40
80A	89.0	1.0×30	7.0	125.0	30
100A	114.0	1.0×30	7.0	148.0	20

ヘッダー固定金物

SK-2587



■特長

- ヘッダーをスラブに簡単にしっかりと固定する事ができます。
- 高さの違う固定金物を2種類用意しておりますので、給水配管と給湯配管の高さを変えることによりスムーズな配管ができます。

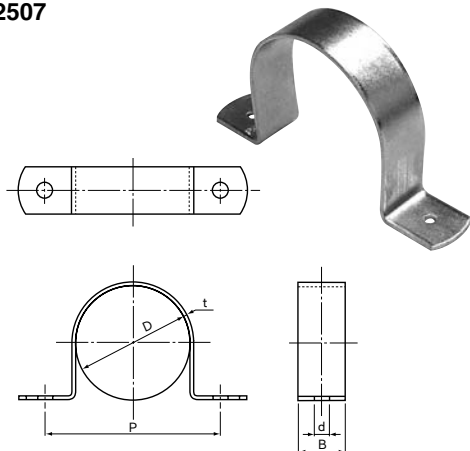
■用途

- プレハブヘッダー工法及びさや管ヘッダー工法でヘッダーを固定するための金物です。

呼称	H	A	B
10H	10	32	120
45H	45	32	120

耐火二層管用押えバンド

SK-2507

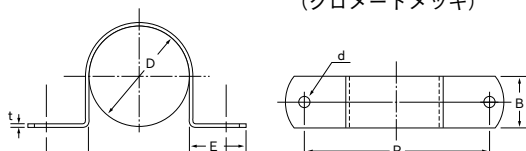


呼称	D	t×B	d	P	入数
40A	61	2.3×25	5.0	94	200
50A	73	2.3×25	5.0	106	140
65A	89	2.3×25	5.0	122	100
75A	102	2.3×25	5.0	135	100
100A	129	2.3×25	5.0	168	100
125A	156	3.0×32	10.0	193	-
150A	183	3.0×32	10.0	221	-

キーロン管用耳長押えバンド

SK-2505

(クロメートメッキ)



呼称	D	t×B	d	P	E	入数
15A	25.7	1.2×20	4.3	72	30	500
20A	31.0	1.2×20	4.3	76	30	400
25A	37.8	1.2×20	4.3	83	30	300
32A	46.3	1.2×20	4.3	94	30	250
40A	52.0	1.2×20	4.3	99	30	200
50A	63.7	1.2×20	4.3	106	30	200
80A	92.3	1.2×20	4.3	134	30	150

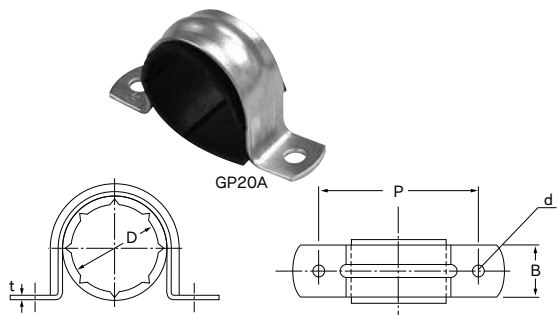
給水防振絶縁押えバンド

SK-2520 GP用

SK-2521 VP用

SK-2522 ヴィック用

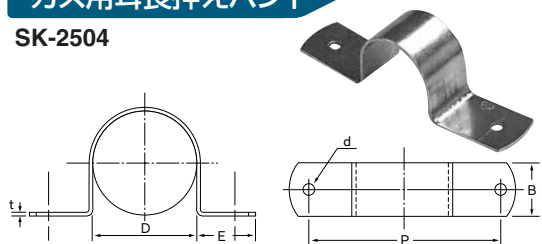
SK-2523 プリソール用



管種	呼称	D	転用する押えバンド	t	B	d	P	ゴム厚
GP管	15A	21.7	GP20A用	1.0	25	5.0	56	3
	20A	27.2	GP25A用	1.0	25	5.0	63	3.5
	25A	34.0	GP32A用	2.0	25	5.0	74	4
	32A	42.7	GP40A用	2.0	25	5.0	80	3
VP管	13A	18	#25	0.8	20	5.0	50	4
	20A	26	#31	1.2	25	5.5	60	3
	25A	32	#39	1.2	25	5.5	70	3
	30A	38	GP40A用	2.0	25	5.0	80	5
ヴィック チューブJV	1/2	20	GP20A用	1.0	25	5.0	56	4
	3/4	28	GP25A用	1.0	25	5.0	63	3.5
プリソール P	1/2	23	GP20A用	1.0	25	5.0	56	3
	3/4	31	#39	1.2	25	5.5	70	4

ガス用耳長押えバンド

SK-2504



呼称	D	t×B	d	P	E	入数
15A	21.7	1.2×20	4.3	67	30	600
20A	27.2	1.2×20	4.3	71	30	500
25A	34.0	1.2×20	4.3	78	30	350
32A	42.7	1.2×20	4.3	89	30	300

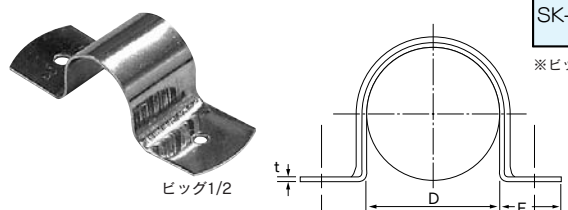
被覆銅管用押えバンド

SK-2508

SK-2509

ヴィックチューブJV

プリソールP



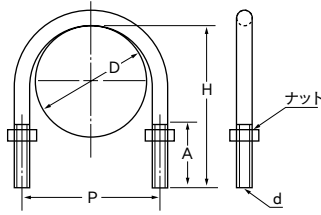
呼称	D	t×B	d	P	E	入数
※ SK-2508 ビッグ1/2	20	1.0×25	4.3	48	25	600
SK-2509 プリソール1/2	23	1.0×25	4.3	50	25	500
プリソール3/4	31	1.0×25	4.3	60	25	400

※ビッグ3/4は押えバンド20A(釘穴)と兼用です。

K 固定バンド

Uボルト(ナット付)

SK-2601 ステンレス製あり

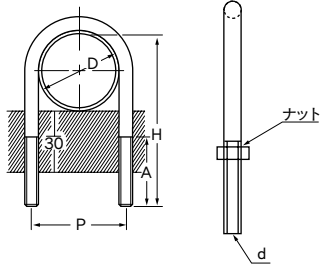


※Pは2"まで±1mm・4"まで±2mm・5"以上±4mmの許容誤差あり。

呼称	D	d	P	H	A	入数	d	P	H	A	入数	d	P	H	A	入数
15A	21.7	W5/16	31	42	24	600(20×30袋)	W3/8	34	46	30	350(10×35袋)					
20A	27.2	W5/16	37	48	24	500(20×25袋)	W3/8	40	51	30	300(10×30袋)					
25A	34.0	W5/16	44	54	25	400(20×20袋)	W3/8	46	59	30	250(10×25袋)					
32A	42.7	W5/16	52	62	30	—	W3/8	56	68	30	250(10×25袋)					
40A	48.6	W5/16	59	67	30	—	W3/8	62	74	30	230(10×23袋)					
50A	60.5	W5/16	72	80	30	—	W3/8	74	85	30	200(10×20袋)	W1/2	76	90	35	—
65A	76.3						W3/8	88	107	35	150(10×15袋)	W1/2	90	107	45	—
80A	89.1						W3/8	101	117	35	140(10×14袋)	W1/2	103	119	45	—
90A	101.6						W3/8	115	132	35	140	W1/2	116	131	45	—
100A	114.3						W3/8	126	145	35	120(10×12袋)	W1/2	129	150	45	—
125A	139.8						W3/8	152	175	40	80	W1/2	154	175	45	60(5×12袋)
150A	165.2						W3/8	180	200	40	80	W1/2	182	200	45	50(5×10袋)
175A	190.7											W1/2	207	227	45	—
200A	216.3						W3/8	230	250	50	70	W1/2	232	252	45	40(5×8袋)
250A	267.4											W1/2	282	307	50	20
300A	318.5											W1/2	332	360	50	20

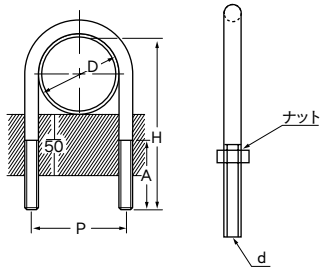
足長Uボルト(ナット付)・(+30mm・+50mm)

SK-2603 (+30) ステンレス製あり
SK-2605 (+50) ステンレス製あり



■注意事項 (15A-25A)

メッキ+30…W5/16のみ
メッキ+50…W5/16、W3/8
ステン+30…W3/8のみ
ステン+50…W3/8のみ



※Pは2"まで±1mm・4"まで±2mm・5"以上±4mmの許容誤差あり。

(+30)

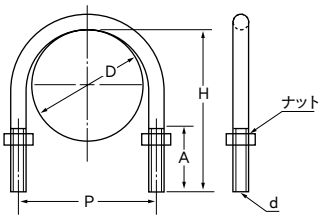
呼称	D	d	P	H	A	d	P	H	A	d	P	H	A
15A	21.7	W5/16	31	72	44	W3/8	34	76	50				
20A	27.2	W5/16	37	78	44	W3/8	40	81	50				
25A	34.0	W5/16	44	84	45	W3/8	46	89	50				
32A	42.7					W3/8	56	98	50				
40A	48.6					W3/8	62	104	50				
50A	60.5					W3/8	74	115	50				
65A	76.3					W3/8	88	137	55				
80A	89.1					W3/8	101	147	55				
100A	114.3					W3/8	126	175	55				
125A	139.8									W1/2	154	205	65
150A	165.2									W1/2	182	230	65
200A	216.3									W1/2	232	282	65

(+50)

呼称	D	d	P	H	A	d	P	H	A	d	P	H	A
15A	21.7	W5/16	31	92	44	W3/8	34	96	50				
20A	27.2	W5/16	37	98	44	W3/8	40	101	66				
25A	34.0	W5/16	44	104	45	W3/8	46	109	66				
32A	42.7					W3/8	56	118	66				
40A	48.6					W3/8	62	124	66				
50A	60.5					W3/8	74	135	66				
65A	76.3					W3/8	88	157	66				
80A	89.1					W3/8	101	167	66				
100A	114.3					W3/8	126	195	66				
125A	139.8									W1/2	154	225	65
150A	165.2									W1/2	182	250	65
200A	216.3									W1/2	232	302	65
250A	267.3									W1/2	282	357	70
300A	318.5												

キーロン管用Uボルト(ナット付)

SK-2609 ステンレス製あり



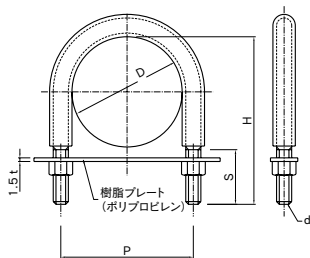
(クロメートメッキ)

呼称	D	d	P	H	A	入数	
						メッキ	ステン
15A	25.7	W3/8	37	49	30	400	300
20A	31.0	W3/8	43	54	30	300	300
25A	37.8	W3/8	50	63	30	250	300
32A	46.3	W3/8	59	71	30	250	300
40A	52.0	W3/8	64	76	30	250	200
50A	63.7	W3/8	76	87	30	200	200
65A	79.5	W3/8	92	111	35	150	150
80A	92.3	W3/8	105	121	35	150	140
100A	118.3	W3/8	131	150	35	100	100
125A	143.8	W1/2	160	181	45	50	50
150A	170.2	W1/2	186	204	45	50	20

※Pは2"まで±1mm・4"まで±2mm・5"以上±4mmの許容誤差あり。

銅管用Uボルト(ナット付)

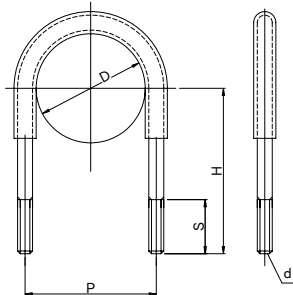
SK-2607 ステンレス製あり



色：クロ
(軟質塩化ビニールコーティング)
15A~150AまでW3/8径あり
納期を御確認下さい。

足長タイプ +30 +50

納期を御確認下さい。
※樹脂プレートは別売です。



※常用耐熱温度：60℃以下の屋内配管に御使用下さい。
(高温になる場合は御相談下さい。)
※用途：電蝕防止を目的として使用します。

呼称	D	d	P	H	S	プレート幅×長さ	入数
10A	12.70	W1/4 (M6)	21	27	17	14×47	600
15A	15.88	W1/4 (M6)	25	31	20	14×47	500
19.05	19.05	W1/4 (M6)	29	36	20	14×47	500
20A	22.23	W1/4 (M6)	34	41	20	14×55	450
25A	28.58	W1/4 (M6)	38	49	25	14×55	350
32A	34.92	W1/4 (M6)	45	55	30	14×86	250
40A	41.28	W1/4 (M6)	51	63	30	14×86	250
50A	53.98	W1/4 (M6)	63	73	30	14×116	180
65A	66.68	W1/4 (M6)	77	88	40	14×116	110
80A	79.38	W1/4 (M6)	91	97	40	14×148	80
100A	104.78	W1/4 (M6)	116	137	40	14×148	60
125A	130.18	W1/2	148	163	40	30×200	—
150A	155.58	W1/2	172	188	40	30×225	—

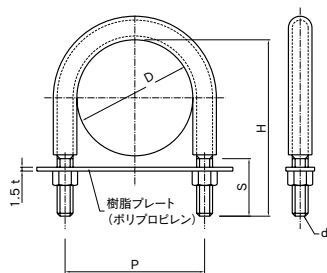
※dの()内はステンレス製の使用ボルト径です。

呼称	D	d	P	H	(H)	S	(S)	プレート幅×長さ
10A	12.70	W1/4 (M6)	21	57	(77)	35	(40)	14× 47
15A	15.88	W1/4 (M6)	25	63	(83)	35	(40)	14× 47
19.05	19.05	W1/4 (M6)	30	66	(86)	35	(40)	14× 47
20A	22.23	W1/4 (M6)	34	72	(92)	35	(40)	14× 55
25A	28.58	W1/4 (M6)	38	80	(100)	40	(45)	14× 55
32A	34.92	W1/4 (M6)	45	86	(106)	40	(45)	14× 86
40A	41.28	W1/4 (M6)	51	94	(114)	40	(45)	14× 86
50A	53.98	W1/4 (M6)	63	110	(120)	40	(45)	14×116
65A	66.68	W1/4 (M6)	77	119	(139)	40	(45)	14×116
80A	79.38	W1/4 (M6)	91	128	(148)	40	(45)	14×148
100A	104.78	W1/4 (M6)	116	167	(187)	40	(45)	14×148
125A	130.18	W1/2	148	193	(213)	60	(70)	30×200
150A	155.58	W1/2	172	218	(238)	60	(70)	30×225

※dの()内はステンレス製の使用ボルト径です。
※Hは+30の寸法。(H)は+50の寸法です。
※Sは+30の寸法。(S)は+50の寸法です。

SS.Uボルト(ナット付)・ステンレス管用

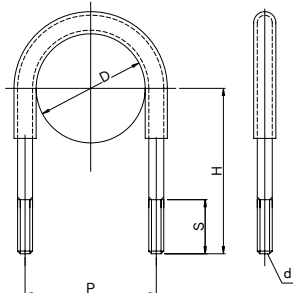
SK-2608 ステンレス製あり



色：グレー
(硬質塩化ビニールコーティング)

足長タイプ +30 +50

納期を御確認下さい。
※樹脂プレートは別売です。



※常用耐熱温度：60℃以下の屋内配管に御使用下さい。
(高温になる場合は御相談下さい。)
※用途：電蝕防止を目的として使用します。

呼称	D	d	P	H	S	プレート幅×長さ	入数
13Su	15.88	W3/8	28	41	30	25×73	200
(15)-20Su	22.23	W3/8	34	44	30	25×73	200
(20)-25Su	28.58	W3/8	41	49	30	25×73	200
25A-30Su	34.00	W3/8	46	57	30	25×73	200
32A-40Su	42.70	W3/8	56	66	30	25×88	150
40A-50Su	48.60	W3/8	62	72	30	25×88	150
50A-60Su	60.50	W3/8	74	83	30	25×114	100
65A-75Su	76.30	W3/8	88	105	35	25×114	100
80A-80Su	89.10	W3/8	101	115	35	25×140	50
100A-100Su	114.30	W3/8	126	143	35	25×165	50
125A-125Su	139.80	W1/2	154	172	45	30×200	25
150A-150Su	165.20	W1/2	182	198	45	30×225	20
200A-200Su	216.30	W1/2	232	250	45	30×282	—

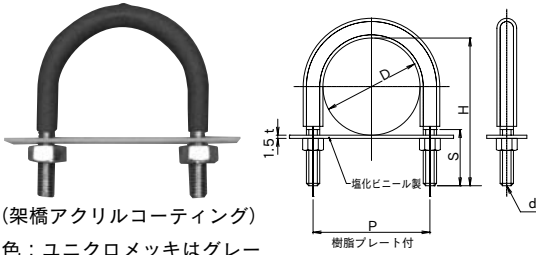
※Pは2"まで±1mm・4"まで±2mm・5"以上±4mmの許容誤差あり。

()内は+50の寸法です。

サイズ	D	d	P	H	(H)	S	(S)	プレート幅×長さ
13Su	15.88	W3/8	28	72	(92)	50	(50)	25×73
20Su	22.22	W3/8	34	75	(95)	50	(50)	25×73
25Su	28.58	W3/8	41	80	(100)	50	(65)	25×73
30Su	34.00	W3/8	46	88	(108)	50	(65)	25×73
40Su	42.70	W3/8	56	97	(117)	50	(65)	25×88
50Su	48.60	W3/8	62	103	(123)	50	(65)	25×88
60Su	60.50	W3/8	74	114	(134)	50	(65)	25×114
75Su	76.30	W3/8	88	136	(156)	55	(65)	25×114
80Su	89.10	W3/8	101	146	(166)	55	(65)	25×140
100Su	114.30	W3/8	126	174	(194)	55	(65)	25×165
125Su	139.80	W1/2	154	203	(223)	55	(65)	30×200
150Su	165.20	W1/2	182	228	(248)	55	(65)	30×225
200Su	216.30	W1/2	232	300	(320)	55	(65)	30×282

架橋AC・SU.Uボルト(ナット付)

SK-2612 ステンレス製あり



(架橋アクリルコーティング)
色：ユニクロメッキはグレー
色：ステンレスはクロ

呼称	D	d	P	H	S	プレート幅×長さ	入数
13Su	15.88	W3/8	28	41	30	25×73	200
(15)-20Su	22.23	W3/8	34	44	30	25×73	200
(20)-25Su	28.58	W3/8	41	49	30	25×73	200
25A-30Su	34.00	W3/8	46	57	30	25×73	200
32A-40Su	42.70	W3/8	56	66	30	25×88	150
40A-50Su	48.60	W3/8	62	72	30	25×88	150
50A-60Su	60.50	W3/8	74	83	30	25×114	100
65A-75Su	76.30	W3/8	88	105	35	25×114	50
80A-80Su	89.10	W3/8	101	115	35	25×140	50
100A-100Su	114.30	W3/8	126	143	35	25×165	50
125A-125Su	139.80	W1/2	154	172	45	30×200	25
150A-150Su	165.20	W1/2	182	198	45	30×225	20
200A-200Su	216.30	W1/2	232	250	45	30×282	-

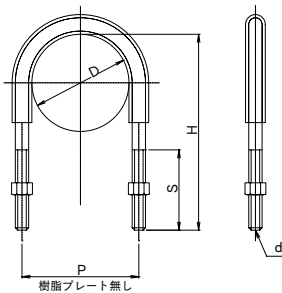
※Pは2"まで±1mm・4"まで±2mm・5"以上±4mmの許容誤差あり。

()内は+50の寸法です。

足長タイプ +30 +50

納期を御確認下さい。

※樹脂プレートは別売です。

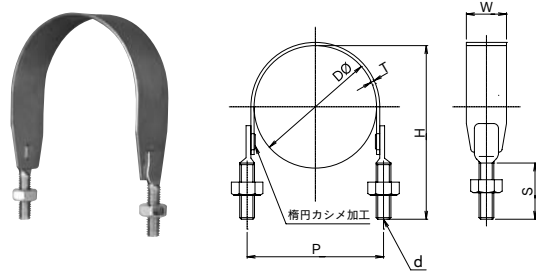


※常用耐熱温度：90℃以下の屋内配管に御使用下さい
※用途：給湯配管の支持に使用して下さい。

サイズ	D	d	P	H	(H)	S	(S)	プレート幅×長さ
13Su	15.88	W3/8	28	72	(92)	50	(50)	25×73
20Su	22.22	W3/8	34	75	(95)	50	(50)	25×73
25Su	28.58	W3/8	41	80	(100)	50	(65)	25×73
30Su	34.00	W3/8	46	88	(108)	50	(65)	25×73
40Su	42.70	W3/8	56	97	(117)	50	(65)	25×88
50Su	48.60	W3/8	62	103	(123)	50	(65)	25×88
60Su	60.50	W3/8	74	114	(134)	50	(65)	25×114
75Su	76.30	W3/8	88	136	(156)	55	(65)	25×114
80Su	89.10	W3/8	101	146	(166)	55	(65)	25×140
100Su	114.30	W3/8	126	174	(194)	55	(65)	25×165
125Su	139.80	W1/2	154	203	(223)	55	(65)	30×200
150Su	165.20	W1/2	182	228	(248)	55	(65)	30×225
200Su	216.30	W1/2	232	300	(320)	55	(65)	30×282

フラットUバンド(ナット付)

SK-2624 ステンレス製あり
溶融亜鉛メッキ製あり

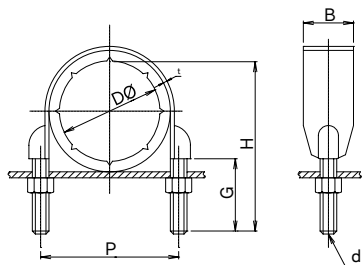


()内はステンレス

呼称	D	d	S	P	H	T	W	入数
20A	27.2	W3/8	25	38	49	2.0(1.5)	25	250
25A	34.0	W3/8	25	45	55	2.0(1.5)	25	200
32A	42.7	W3/8	35	53	72	2.0(1.5)	25	180
40A	48.6	W3/8	35	60	80	2.0(1.5)	25	150
50A	60.5	W3/8	35	70	93	2.0(1.5)	25	120
65A	76.3	W3/8	35	85	108	2.0	32	120
80A	89.1	W3/8	35	95	120	2.0	32	100
100A	114.3	W3/8	35	120	146	2.0	32	80
125A	139.8	W3/8	45	155	175	3.0	32	40
		W1/2	55	155	185	3.0	32	40
150A	165.2	W3/8	45	175	205	3.0	32	30
		W1/2	55	175	215	3.0	32	30
200A	216.3	W3/8	45	226	255	3.0	32	20
		W1/2	55	226	265	3.0	32	20

給水防振マルチUバンド(ナット付)

SK-2630 ステンレス製あり

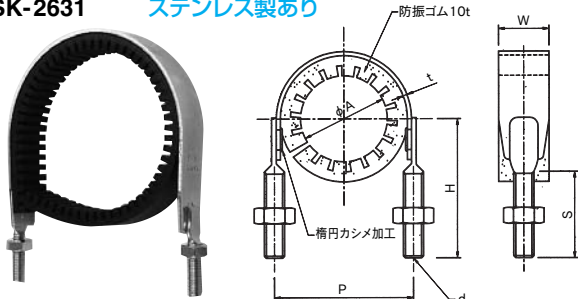


※Pは2"まで±1mm・4"まで±2mm・5"以上±4mmの許容誤差あり。
※逆吊りにて使用する際は、別途御相談下さい。

呼称	D	t×B	d	P	H	G	入数
防15A	21.7	2.0×25	W3/8	39	54	32	150
防20A	27.2	2.0×25	W3/8	46	59	32	150
防25A	34.0	2.0×25	W3/8	56	69	37	120
防32A	42.7	2.0×25	W3/8	66	77	35	100
防40A	48.6	2.0×25	W3/8	66	77	35	100
防50A	60.5	2.0×25	W3/8	78	88	35	100
防65A	76.3	2.0×32	W3/8	94	108	45	100
防80A	89.1	2.0×32	W3/8	106	121	45	80
防100A	114.3	2.0×32	W3/8	131	147	45	50
防125A	139.8	3.2×38	W3/8	159	177	50	40
		3.2×38	W1/2	161	177	50	40
防150A	165.2	3.2×38	W3/8	186	202	50	30
		3.2×38	W1/2	188	202	50	30
防200A	216.3	3.2×38	W3/8	236	253	50	20
		3.2×38	W1/2	238	253	50	20

10mm防振バンド(ナット付)

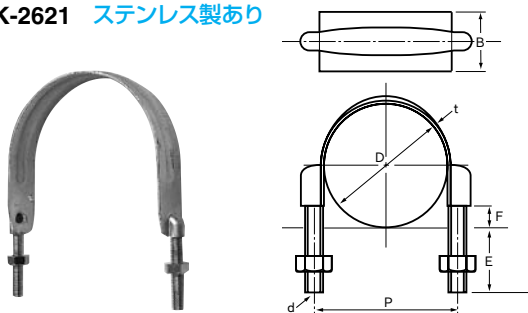
SK-2631 ステンレス製あり



呼称	φA	d	S	P	H	T	W
20A	27.2	W3/8	30	58	48	2.3	25
25A	34.0	W3/8	30	65	51	2.3	25
32A	42.7	W3/8	30	75	56	2.3	25
40A	48.6	W3/8	35	80	64	2.3	25
50A	60.5	W3/8	35	95	67	2.3	25
65A	76.3	W3/8	35	107	80	2.6	25
80A	89.1	W3/8	35	118	85	2.6	25
100A	114.3	W3/8	35	145	102	2.6	25
125A	139.8	W1/2	55	175	130	3.0	32
150A	165.3	W1/2	55	195	140	3.0	32
200A	216.3	W1/2	55	245	168	3.0	32

耐火二層管用Uバンド(ナット付)

SK-2621 ステンレス製あり



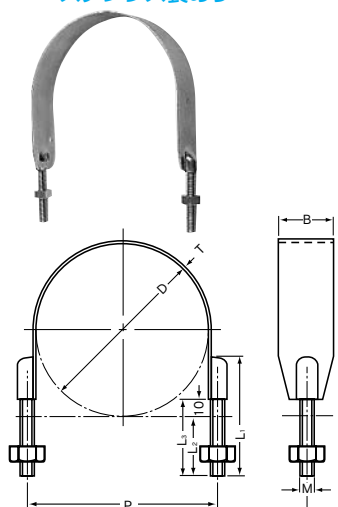
呼称	D	t×B	d	P	E	F	入数
40A	61	2.0×32	W3/8	74	40	10	100
50A	73	2.0×32	W3/8	86	40	10	100
65A	89	2.0×32	W3/8	104	40	10	70
75A	102	2.0×32	W3/8	117	40	10	60
100A	129	2.0×32	W3/8	143	40	10	50
125A	156	2.0×32	W3/8	170	50	10	30
150A	183	2.0×32	W3/8	195	50	10	30

※Pは2"まで±1mm・4"まで±2mm・5"以上±4mmの許容誤差あり。

※逆吊りにて使用する際は、別途御相談下さい。

スパイラル用Uバンド(ナット付)

SK-2622 ステンレス製あり



メッキ

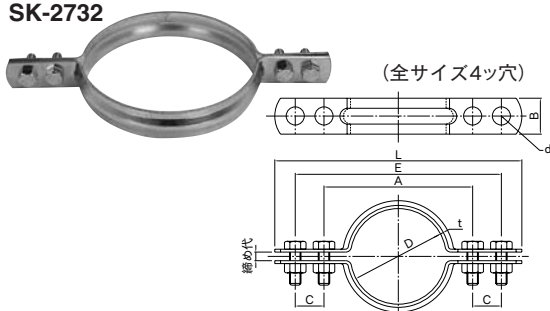
呼称	D	T×B	L ₁	L ₂	L ₃	P	M	入数
SP 75	78	1.6×32	70	35	50	90	W3/8	80
SP100	103	1.6×32	70	35	50	114	W3/8	50
SP125	128	1.6×32	70	35	50	139	W3/8	50
SP150	153	1.6×32	70	35	50	164	W3/8	50
SP175	178	1.6×32	70	35	50	189	W3/8	50
SP200	203	1.6×32	70	35	50	214	W3/8	50
SP225	228	1.6×32	70	35	50	239	W3/8	50
SP250	253	1.6×32	70	35	50	264	W3/8	50
SP275	278	1.6×32	70	35	50	289	W3/8	25
SP300	303	1.6×32	70	35	50	314	W3/8	25

ステンレス

呼称	D	T×B	L ₁	L ₂	L ₃	P	M	入数
SP100	103	1.5×25	86	35	45	108	W3/8	100
SP125	128	1.5×25	99	35	45	133	W3/8	80
SP150	153	1.5×25	111	35	45	158	W3/8	80
SP175	178	1.5×25	124	35	45	183	W3/8	70
SP200	203	1.5×25	136	35	45	208	W3/8	60
SP225	228	1.5×25	149	35	45	233	W3/8	60
SP250	253	1.5×25	164	35	45	258	W3/8	50
SP275	278	1.5×25	174	35	45	283	W3/8	40
SP300	303	1.5×25	186	35	45	308	W3/8	50

耐火二層管用床バンド

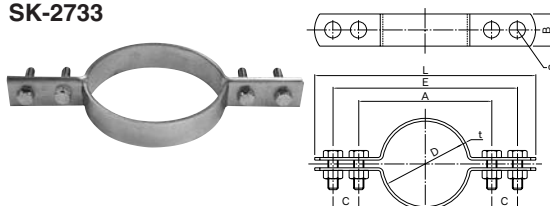
SK-2732



呼称	D	t×B	L	A	E	C	d	締め代	入数
40A	61	2.0×25	170	95	145	25	M8×25	9	70
50A	73	2.0×25	182	107	157	25	M8×25	9	70
65A	89	3.0×25	226	136	186	25	M8×25	9	50
75A	102	3.0×25	240	150	200	25	M8×25	9	50
100A	129	3.0×25	265	175	225	25	M8×25	9	40
125A	156	3.0×25	300	203	253	25	M10×30	14	30
150A	183	3.0×25	325	235	285	25	M10×30	14	20

ペラ管用床バンド(メカニカル鋳鉄管用)

SK-2733

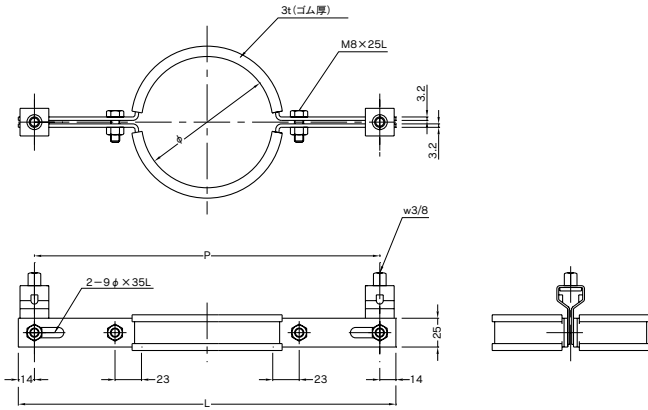


呼称	D	t×B	L	A	E	C	d	入数
80A	86	4.0×25	219	123	183	30	M8×25	70
100A	109	4.0×25	247	150	210	30	M8×25	50
125A	134	4.0×32	343	176	286	55	M10×30	30
150A	159	4.0×32	359	202	312	55	M10×30	20

K 固定バンド

集管用スラブ下バンド

SK-2755



■特長

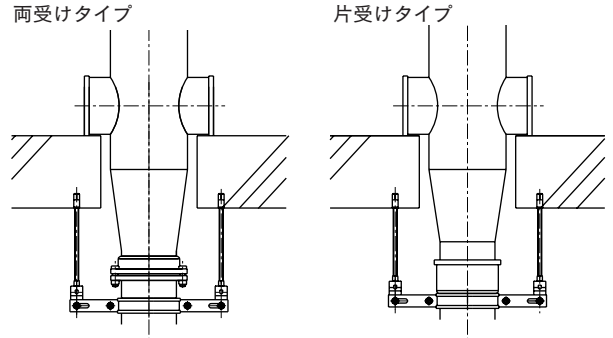
- 絶縁・防振の為、ゴムがセットされております。
- 現場に合わせて指定寸法にも製作致します。
- 電気亜鉛メッキ製です。
- ステンレス製は受注生産です。

■用途

- 差込み型RJ管・エスロンラセン DVLP・DVLP・VP・GPのパイプ支持に使用できます。

呼称	管外径(Φ)	ピッチ(P)	全長(L)
80A	89.1Φ	250	278
100A-L	114.3Φ	300	328
100A-S	114.3Φ	215	243
125A	139.8Φ	350	378

■設置図



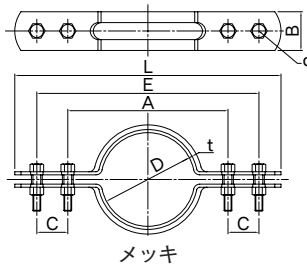
床バンド(スラブバンド)

SK-2730

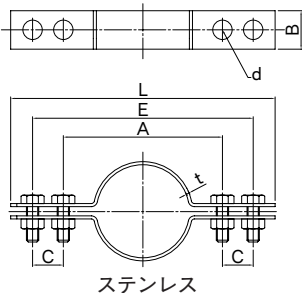
ステンレス製あり



(100A以上4ツ穴)



メッキ



ステンレス

メッキ

呼称	D	t×B	L	A	E	C	(ボルト数)-d	入数
15A	21.7	2.8×25	129	55	-	-	2-M10×25	130
20A	27.2	2.8×25	136	62	-	-	2-M10×25	120
25A	34.0	2.8×25	143	70	-	-	2-M10×25	110
32A	42.7	2.8×25	149	75	-	-	2-M10×25	110
40A	48.6	2.8×25	161	87	-	-	2-M10×25	100
50A	60.5	2.8×25	172	99	-	-	2-M10×25	100
65A	76.3	2.8×32	198	120	-	-	2-M10×25	60
80A	89.1	2.8×32	208	130	-	-	2-M10×25	50
100A	114.3	2.8×38	258	169	216	24	4-M10×30	30
125A	139.8	4.0×32	346	196	285	45	4-M10×30	20
150A	165.2	4.0×32	382	218	307	45	4-M12×40	10
200A	216.3	4.0×38	440	285	375	45	4-M12×40	10

ステンレス

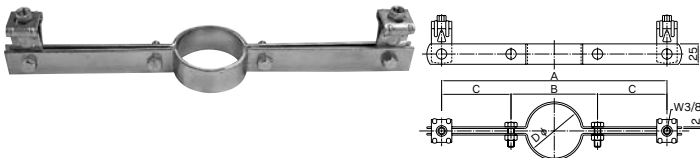
呼称	D	t×B	L	A	E	C	(ボルト数)-d	入数
20A	27.2	2.0×25	154	60	124	32	4-M8×20	120
25A	34.0	2.0×25	164	70	134	32	4-M8×20	110
32A	42.7	2.0×25	172	77	141	32	4-M8×20	110
40A	48.6	2.0×25	177	83	147	32	4-M8×20	100
50A	60.5	2.0×25	191	97	161	32	4-M8×20	100
65A	76.3	3.0×25	208	114	178	32	4-M8×25	60
80A	89.1	3.0×25	220	126	190	32	4-M8×25	50
100A	114.3	3.0×25	247	152	216	32	4-M8×25	30
125A	139.8	3.0×32	346	186	306	60	4-M10×30	20
150A	165.2	3.0×32	373	213	333	60	4-M10×30	10
200A	216.3	3.0×32	423	263	383	60	4-M10×30	10

※締め方の注意：本締めはパイプよりのボルトを最後に締めて仕上として下さい。

床式吊バンド

SK-2734

ステンレス製あり (81φ用のみ)

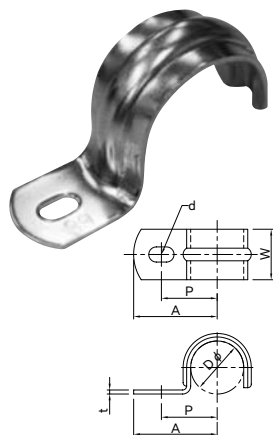


サイズ	D	A	B	C	入数
鉛管56φ用	56	300	90	105	-
鉛管72φ用	72	300	106	75	-
鉛管81φ用	81	350	120	115	-
VP75A用	89	350	130	110	-

片サドルバンド

()内はステンレス

SK-2512 ステンレス製あり

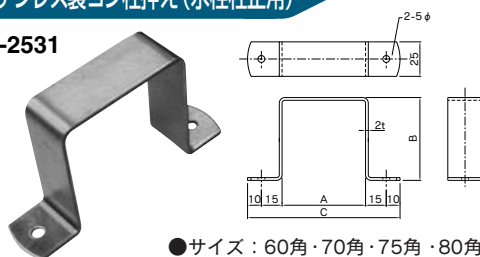


呼称	適合径(D)	適合パイプ	d	A	P	W	t	入数
KS-15	16.0 (16.0)	GP8A -	6.0x10 (5.0x10)	33.0(29.0)	21.0(16.0)	19.5(15.0)	1.6(1.2)	100(100)
KS-19	19.0 (19.5)	GP10A VP13A	6.0x10 (5.5x10)	35.0(35.0)	23.0(22.5)	19.5(20.0)	1.6(1.2)	100(100)
KS-16	21.0 (21.5)	GP15A VP16A	6.0x10 (5.5x10)	36.0(36.0)	24.0(23.5)	19.5(20.0)	1.6(1.2)	100(100)
KS-25	25.5 (25.5)	- VP20A	6.0x10 (5.5x10)	40.0(38.0)	28.0(25.5)	19.5(20.0)	1.8(1.2)	100(100)
KS-22	26.5 (27.0)	GP20A -	6.0x10 (5.5x10)	41.0(39.0)	29.0(26.5)	19.5(20.0)	1.8(1.2)	100(100)
KS-31	31.8 (32.0)	- VP25A	6.0x10 (5.5x10)	45.0(42.5)	33.0(30.0)	24.5(25.0)	1.8(1.5)	50(50)
KS-28	33.5 (33.5)	GP25A -	5.5x10 (5.5x10)	46.0(45.0)	32.0(32.5)	25.0(25.0)	2.0(1.5)	50(50)
KS-39	38.5 (38.5)	- VP30A	5.5x10 (5.5x10)	49.0(47.5)	36.5(35.0)	25.0(25.0)	2.0(1.5)	50(50)
KS-36	42.0 (42.0)	GP32A -	5.5x10 (5.5x10)	53.5(50.0)	41.0(37.5)	25.0(25.0)	2.0(1.5)	50(50)
KS-42	48.0 (48.0)	GP42A VP40A	5.5x10 (5.5x10)	57.5(54.0)	45.0(41.5)	25.0(25.0)	2.0(2.0)	50(50)
※KS-51	51.0 (51.0)	- -	5.5x10 (5.5x10)	56.0(55.0)	48.0(42.5)	25.0(25.0)	2.0(2.0)	50(25)
※KS-54	60.0 (60.0)	GP50A VP50A	5.5x10 (5.5x10)	64.5(60.0)	52.0(47.5)	25.0(25.0)	2.0(2.0)	25(20)
※KS-63	64.0 (64.0)	- -	5.5x10 (5.5x10)	62.0(62.0)	55.0(49.5)	25.0(25.0)	2.3(2.0)	25(20)
KS-75	76.5 (76.5)	GP65A VP65A	9.0x12 (6.5x10)	80.0(75.0)	65.0(60.0)	30.0(30.0)	2.3(2.5)	20(20)

※工場在庫

ステンレス製コン柱押え (水栓柱止用)

SK-2531



●サイズ：60角・70角・75角・80角

呼称	A	B	C	材質
60□	61	59	111	SUS304
70□	72	69	122	SUS304
75□	76	74	126	SUS304
80□	81	79	131	SUS304

エンビ製ありP.99 SK-2531

エルボブラケット(水栓エルボ止用)

SK-2530



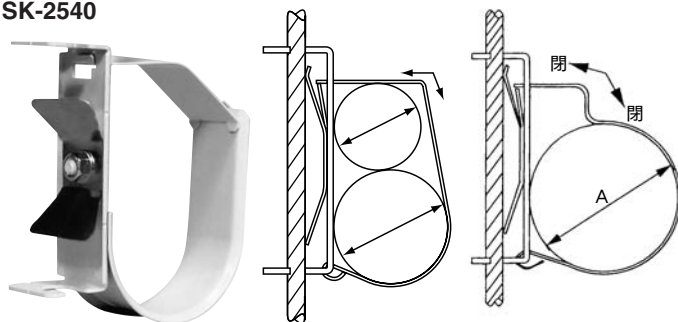
●特徴
ワンタッチ固定、スピード加工

品名	サイズ	入数
エルボブラケット	1/2	100ヶ/箱×5
エルボブラケット	1/2×3/4	100ヶ/箱×5

エンビ製ありP.99 SK-2530

スピーディー

SK-2540



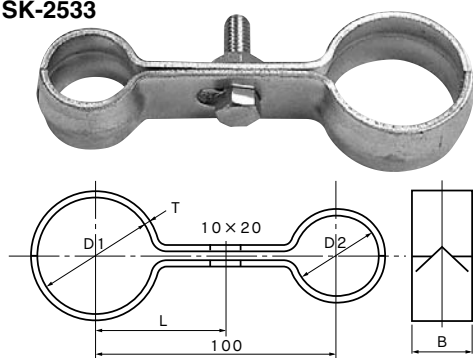
※注意
20kg以下の重さまでなら十分です。
クリップの弾力性が強いので指をはさまない
様に、気をつけて下さい。

※工場在庫商品

品番	適用サイズ (mm)	梱包数
※ SG- 5A	VP20A(26φ)	100
※ SG-10A	VP25A(32φ)	100
※ SG-15A	VP30A(38φ)	100
※ SG-23A	VP40A(48φ)	100
※ SG-35A	VP50A(60φ)	100
SG-46A	φ29×φ35、φ32×φ40	150
SG-51A	φ35×φ45、φ35×φ50	100

メガネバンド

SK-2533



呼称	D ₁	D ₂	TxB
15A×15A	21.7	21.7	3.2×25
20A×15A	27.2	21.7	3.2×25
20A×20A		27.2	3.2×25
25A×15A		21.7	3.2×25
25A×20A	34.0	27.2	3.2×25
25A×25A		34.0	3.2×25
32A×15A	42.7	21.7	3.2×25
32A×20A		27.2	3.2×25
32A×25A		34.0	3.2×25
32A×32A		42.7	3.2×25
40A×15A	48.6	21.7	3.2×25
40A×20A		27.2	3.2×25
40A×25A		34.0	3.2×25
40A×32A		42.7	3.2×25
40A×40A		48.6	3.2×25
50A×15A	60.5	21.7	3.2×25
50A×20A		27.2	3.2×25
50A×25A		34.0	3.2×25
50A×32A		42.7	3.2×25
50A×40A		48.6	3.2×25
50A×50A		60.5	3.2×25

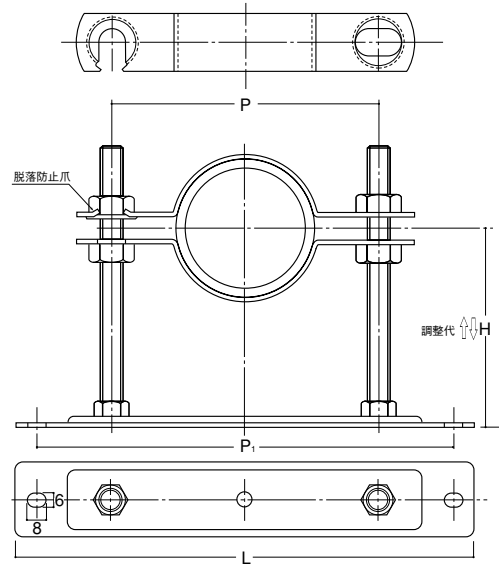
★受注生産品です。
納期御確認下さい。

レベルベーススタンド

SK-2701

フリー

防振フリー



SK-2701

レベルベーススタンド(ステンレス製あり)

SK-2702

レベル用バンドのみ

バンド適合表

サイズ	調整範囲 h~H			P	P ₁	L	d
	100ℓ	120ℓ	150ℓ				
15~20A (15A) 兼用 (20A)	25~81 ~101 ~131	28~78 ~98 ~128	66	128	146	W3/8	
25A	27~79	~99	66	128	146	W3/8	
32A	28~78	~98	118	181	199	W3/8	
40A	31~77	~97				W3/8	
50A	37~76	~96				W3/8	
65A	45~73	~93				W3/8	
80A	52~75	~95				W3/8	
100A	64~72	~92	153	216	234	W3/8	
T75	59~75	~95				W3/8	
T100	72~74	~94				W3/8	

入数
250
250
150
140
120
100
100
80
80
60

VP	給水防振 GP	給水防振 VP	耐火二層管
20A	15A	13A	
25A	20A	20A	
30A	25A	25A	
40A	32A	30A	
50A	40A	40A	40A
65A	50A	50A	50A
75A	65A	65A	65A
100A			
	80A	75A	75A
125A	100A	100A	100A

品番	サイズ	調整範囲 h~H	P	P ₁	L	d	入数
C-2	GP125A (H = 120)	83~98	170	216	240	W3/8	20
C-3	GP125A (H = 150)	83~128	170	216	240	W3/8	20
D	GP150A・TP125A (H = 180)	84~134	218	280	300	W1/2	15

SK-2702

レベル用バンドのみ

防振フリー(ステンレス製あり)

レベルベーススタンドフリーサイズ(ステンレス製あり)

サイズ	調整範囲 h~H			P	P ₁	L
	100ℓ	120ℓ	150ℓ			
フリーサイズ (32A)	28~78	~98	118	181	199	
フリーサイズ (40A)	31~75	~95				
フリーサイズ (50A)	37~69	~89				
フリーサイズ (65A)	45~61	~81				
フリーサイズ (80A)	52~55	~75				

入数
100

VP	給水防振 GP	給水防振 VP	耐火二層管
30A	25A	25A	40A
40A	32A	30A	50A
50A	40A	40A	65A
65A	50A	50A	(75A)
75A	65A	65A	

SK-2703

寸切付きベース(ベーススタンド)

SK-2704

ベース本体のみ

SK-2701

レベルベーススタンド(セット)

サイズ	入数		
	100ℓ	120ℓ	150ℓ
15A~25A	120	120	100
32A~80A	100	100	80
100A・T75	70	70	60
T100			

入数
300
200
150
150

サイズ	入数		
	100ℓ	120ℓ	150ℓ
フリーサイズ(32A~80A)	50	50	40
40A・50A・65A	50	50	50
80A	50	50	40
100A	40	40	30
T75A	30	30	30

■特長

- 1.簡単に勾配支持する事が出来る。
- 2.配管後の施工が可能。
- 3.規格外の高さにも即対応が可能。
- 4.バンド本体とナット4個が1セット
ずつ小袋に入っているため、品揃えの手間が省ける。