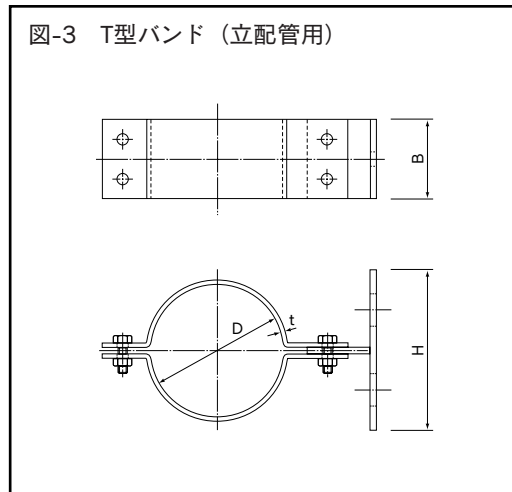
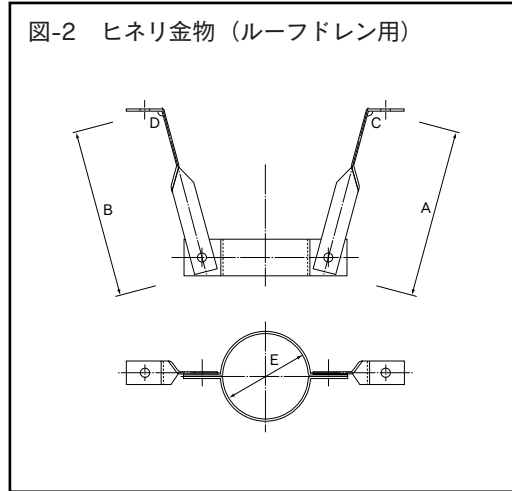
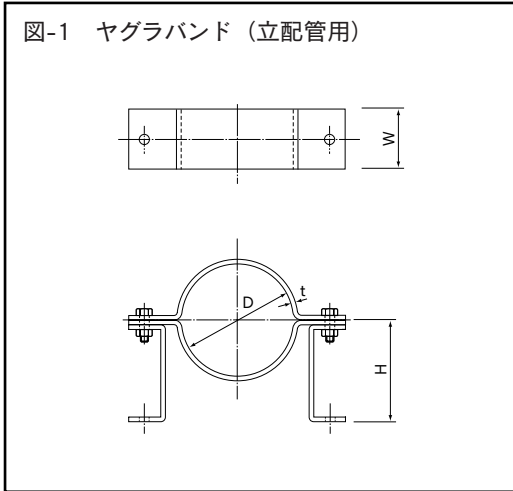


受注製作・各種バンド 受注製作ブラケット・架台

受注製作・各種バンド	142
SK-0485 L型ブラケット	143
SK-0486 三角型(補強フラット)	
SK-0487 三角型(補強アングル)	
SK-0488 門型(ベース付)	
SK-0489 門型(ベースなし)	
SK-0490 三角ブロック型ブラケット	
SK-0491 口の字型ブラケット	
SK-0492 チャンネルベース型	
SK-0493 アングルベース型ブラケット	
防振架台ロケットタイプ	144
振止メバンド	
防振スリーパー	
SK-5182 FGスタンド	
SK-5181 SKキャリア	

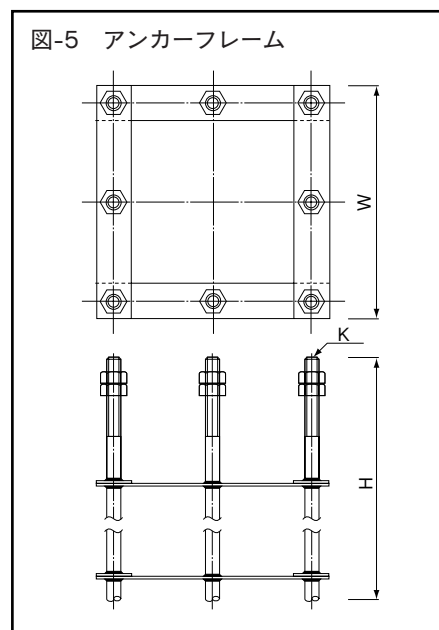
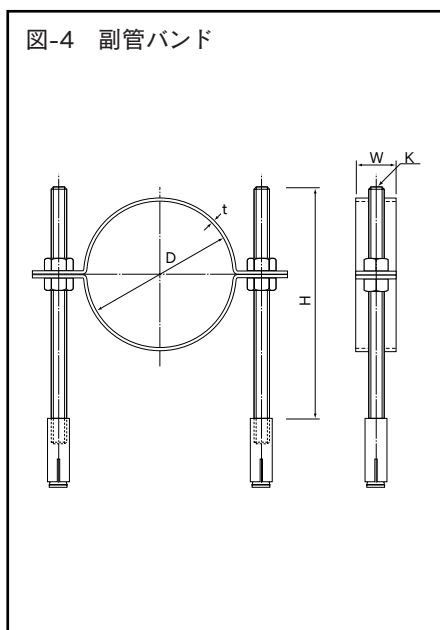
受注製作・各種バンド

●高速道路、電車等の高架下配管バンドも製作致しますのでご相談下さい。



●各種副管バンド製作致します。

●照明ポール用等、アンカーフレーム製作致します。

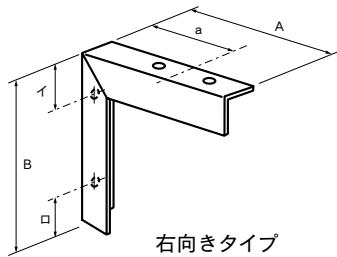


別製品ブラケット・架台

- 現場の状況に最も適した金物を迅速に加工致します。
- 正確に加工させて頂く為に図面による①形状、②使用材料、③寸法、④表面処理、⑤個数、⑥希望納期を明確にし、御連絡下さい。
- 下図は一例ですが、適合するものがあれば、下記要領で指示して下さい。

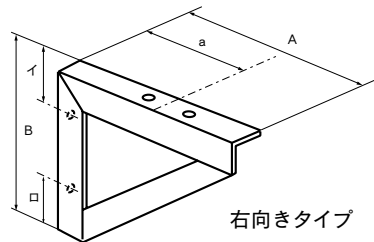
L型ブラケット

SK-0485



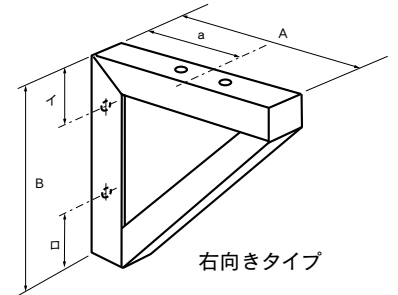
三角型(補強フラット)

SK-0486



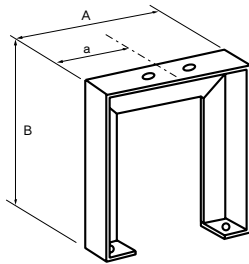
三角型(補強アングル)

SK-0487



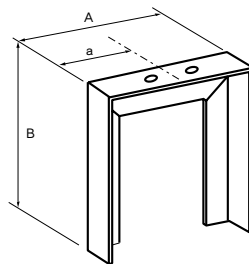
門型(ベース付)

SK-0488



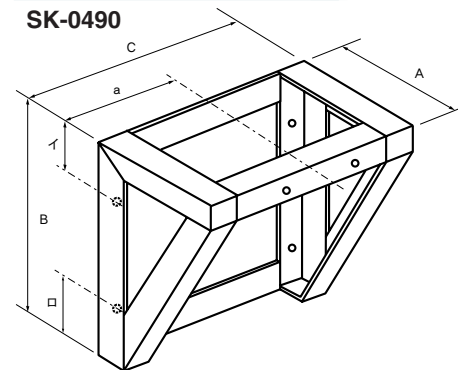
門型(ベースなし)

SK-0489



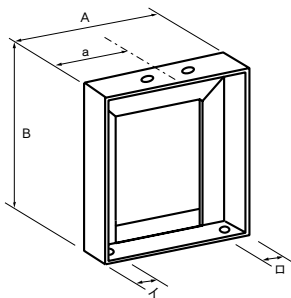
三角ブロック型ブラケット

SK-0490



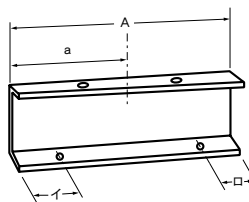
口の字型ブラケット

SK-0491



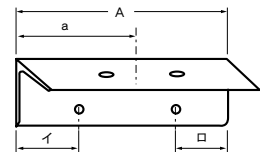
チャンネルベース型

SK-0492



アングルベース型ブラケット

SK-0493



■発注要領(例)

型 式	A	B	a	イ	□	使用材料	使用Uボルト	穴径	表面処理	個数	希望納期
SK-0485(L型)											

※仕上げ塗料関係はP.135を御参考下さい。

制作時の留意点

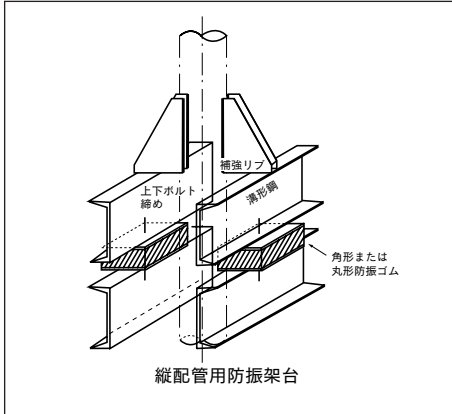
- 形 状……SK-0485～SK-0493
- 使用材料……アングル及びチャンネル
ステンレス(SUS304)製の加工も出来ます。
- 寸 法……A・B・C (外形寸法)
a (壁面、又は端からパイプセンター)
イ・ロ (アンカー穴位置とアンカーサイズ)
- 支持管径と支持本数
- 使用Uボルトの太さ
1/2"～1" ……W⁵/16 1 1/4"～4" ……W³/8
5"～12" ……W¹/2 14"以上 ……W⁵/8
- 表面処理……生地、サビ止めペイント、ローバルペイント、
電気亜鉛メッキ、熔融亜鉛メッキ
- 仕上具合……面取り、サンダー仕上の有無

(製作精度は一般に±3mm程度となっています。特別な形状及び仕様の場合は御相談下さい。)

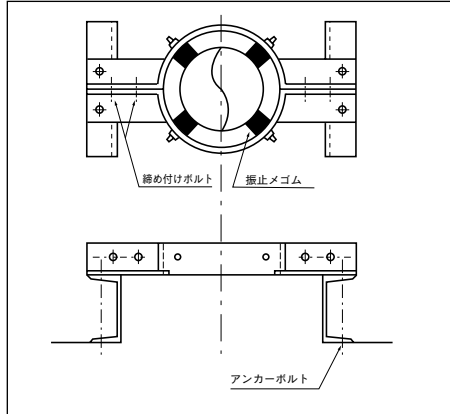
防振固定クランプ・振止メ金具

高層建築のパイプスペースを地下数階より地上数十階まで貫通する立て管には十分な防振及び振止メ対策が必要です。形状及び防振ゴムの選定等が決まりましたら御一報下さい。

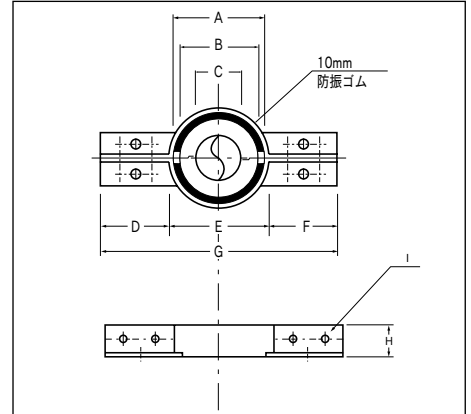
(防振架台ロケットタイプ)



(振止メバンド)



(防振スリパー)



FGスタンド

SK-5182 (亜鉛鋼板製)
(デッキ穴あけ用火受け)

受注生産

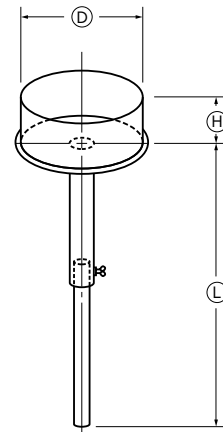
デッキプレートをガス溶断する際の下からの火受けとして現場に応じたサイズで製作致します。

■特長

- 軽量で持ち運びに便利。
- 天井の高さにより長さ①をアジャスト出来ます。

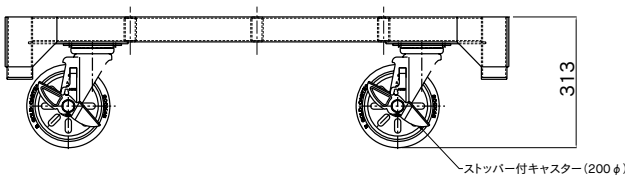
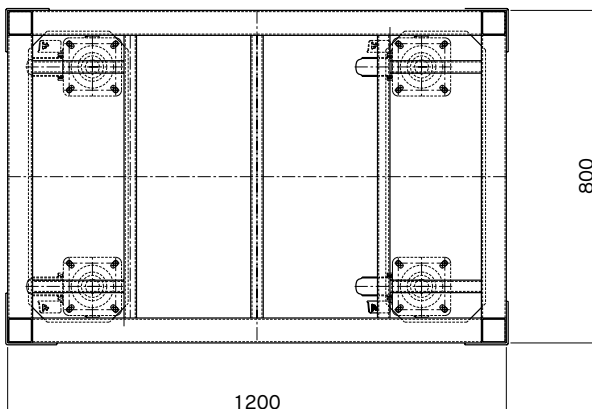
■発注方法

- FGスタンド本体の板厚を御指定下さい。
- ①・②寸法を御指定下さい。
- 天井までの高さを教えて下さい。



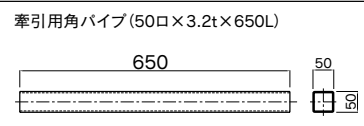
SKキャリアー

SK-5181



材料・寸法・仕様・カラー等御相談下さい。

現場内でのパイプ移動が容易にでき、そのまま保管できるストッパー付のパイプ台車で作業の省力化に大いにお役に立ちます。



★自重：60kg
★積載荷重：600kg